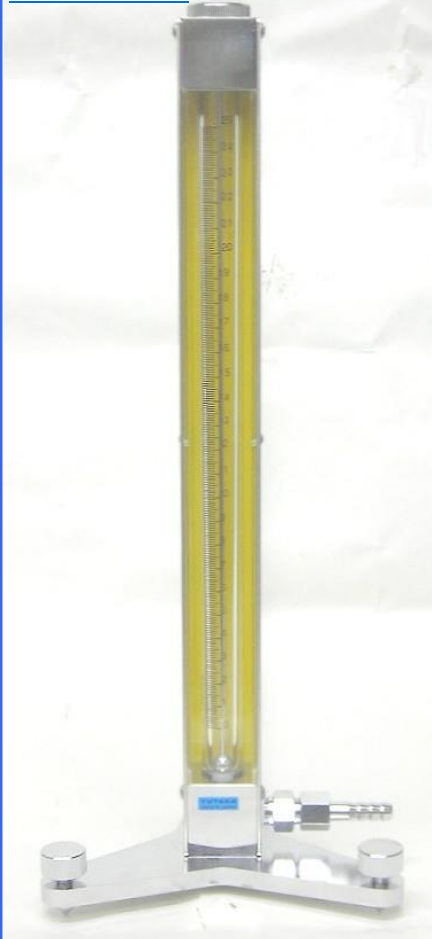


NTF シリーズ 比較検査流量計

- 側面を SUS 製の固定金具で覆うことで、外部からの衝撃から目盛管を守ります。
- 目盛管背面を黄色にすることでフロートが見やすくなっています。
- 流量精度は全範囲にて最大目盛値の**±2%以内**と高精度の流量計です。

外觀形状

NTF シリーズ



製品仕様

形式	NTF-30-P	NTF-60-P	NTF-110-P
適用ガス	Ar, CO ₂ , O ₂ , N ₂ , MAG		
圧力	0MPa (G)[大気圧]		
流量目盛範囲	3~30L/min	5~60L/min	10~110L/min
流量目盛刻み間隔	1 L/min	1 L/min	5 L/min
流量精度	全範囲にて最大目盛の±2%以内		
入口継手	φ8.5 ホース継手		
出口継手	大気放出		
付属品	取扱説明書・専用ケース		

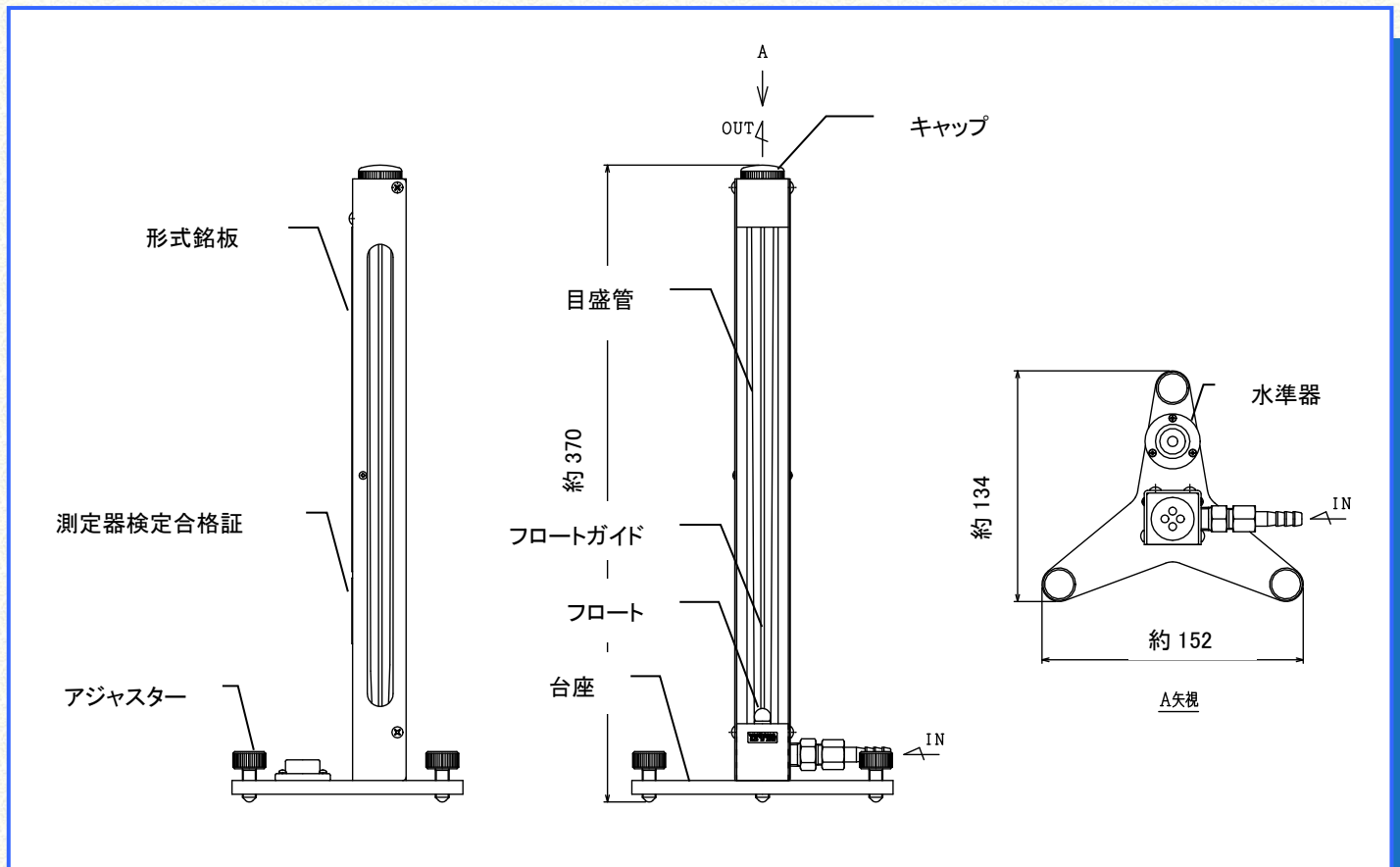
- NTF-30-P は 25L/min 以下, NTF-60-P は 50L/min 以下, NTF-110-P は 100L/min 以下の被検査流量計にご使用ください。

材質

名称	材質
上部本体	真鍮
下部本体	真鍮
目盛管	硬質ガラス
正面透明板	アクリル
側面固定金具	SUS304
脚	SS
水準器	A5052

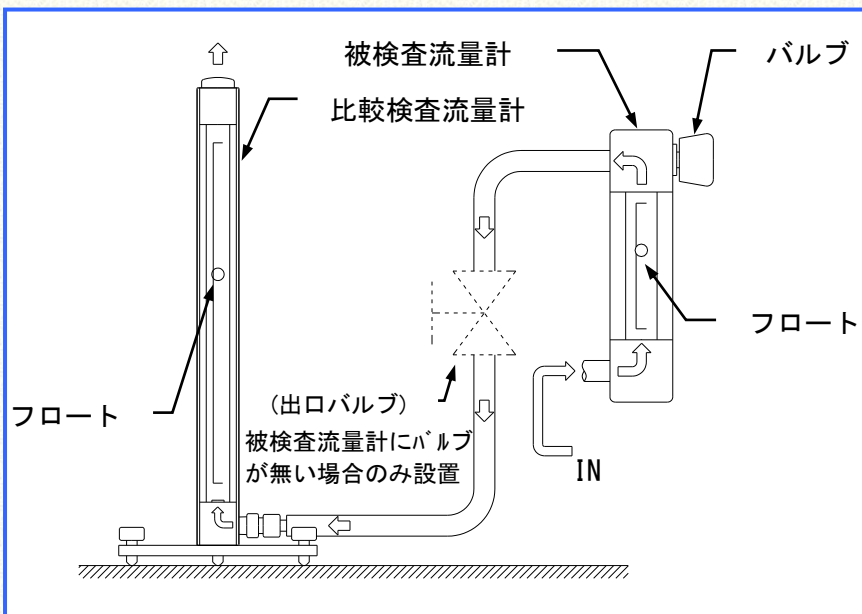
- 校正が必要な場合は、弊社営業部 又は販売代理店までお問い合わせください。一旦弊社にご返却いただき校正を行います。

各部の名称



- 本器は卓上型になっております。台上に置くときは、必ず目盛管が垂直になるようにして下さい。垂直でない場合、台座に付いているアジャスター(3本)で水準器の気泡が中心になるよう調節して下さい。
- 器内にガスを導入しますとフロートが上昇し流量を指示します。流量はフロートの中心を読んでください。(ボール式フロートの場合)

流量計比較検査フロー



- ガスの放出量に対して十分な内径(口径)のホース、継手等で上記フローのように接続してください。
- 被検査流量計の設計圧力を加圧し、バルブを徐々に開きガスを放出してください。

専用ケース



- 保管・持ち運びに便利な専用ケースを付属。