

高純度半導体製造プロセス用精密圧力調整器

# L36 シリーズ

(SUS 製ニードル式入口低圧大流量タイプ)

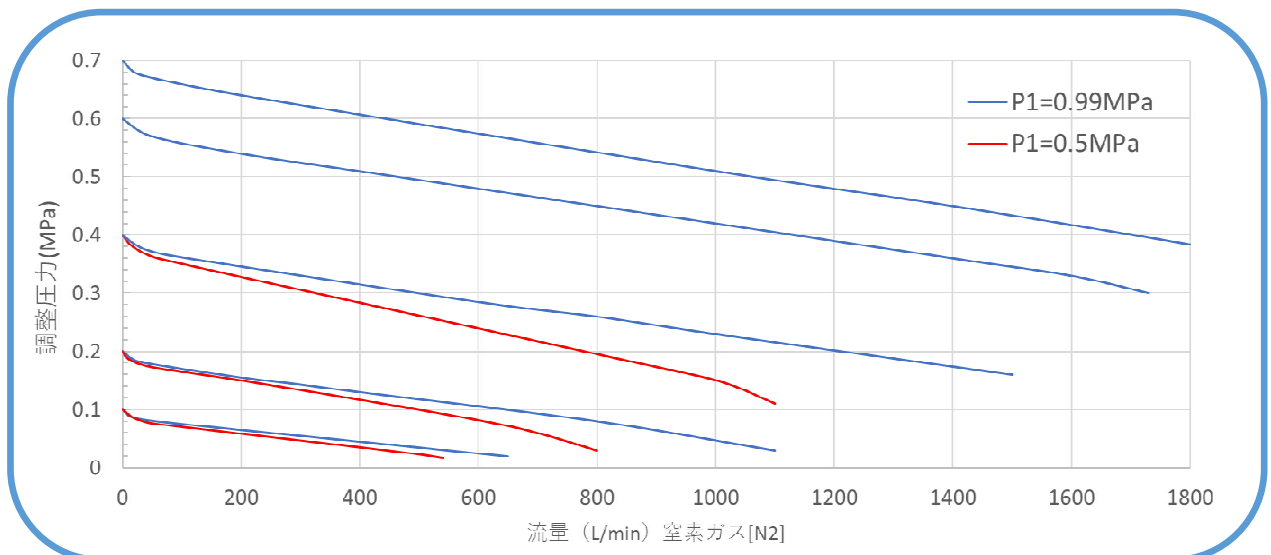
- コンパクトボディで大流量を流す事が可能。(Cv値=1.1 下記流量曲線参照)
- ハステロイC22のダイヤフラムとのシールにメタルシールを採用。
- 高純度ガスをコンパクトなボディで大流量ご使用が出来ます。

## 標準仕様

入口圧力	Max.2MPa
調整圧力仕様範囲	0~0.2, 0~0.4, 0~0.6, 0~0.99MPa
元圧変動	入口圧力;0.1MPa 当り、 調整圧力変化量;0.0075MPa
Cv値	Cv=1.1
耐圧圧力	6MPa(入口側)、1.5MPa(調整側)
使用温度	-10°C~+40°C
外部リーク	N <sub>2</sub> ガスによる24時間封入 (溶接仕様 $1 \times 10^{-11}$ Pa・m <sup>3</sup> /s・He)
質量	約2kg (出入口継手 1/2"フェイスシールメス溶接 2W)
取付方法	裏面パネルマウント(前面 PM 打合せ)

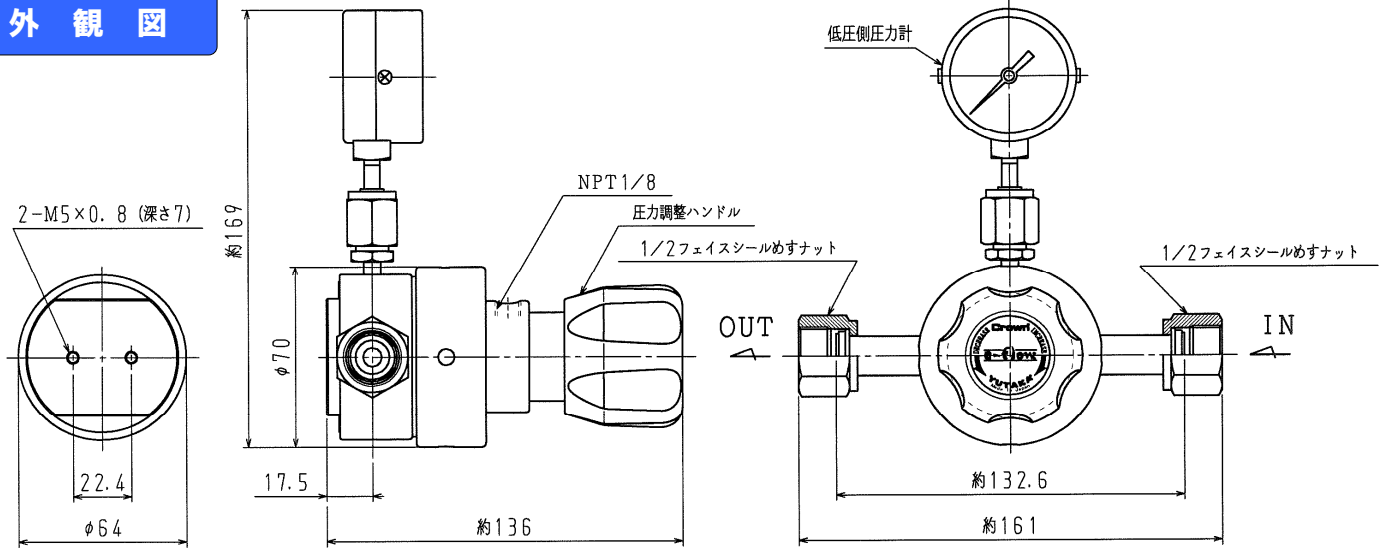


## 流量曲線図



※流量曲線データは実測値で保証値ではありません。また、ガス温度により変動しますのでご注意ください。

# 外 観 図



# 材 質

タイプ	L36
接ガス部	
本体	SUS316L
調整弁棒・弁座	SUS316L
ダイヤフラム	ハステロイ C22
弁シート	PCTFE
圧力計部継手 シール用ガスケット	Ni (SUS)
緩衝スプリング	SUS316
弁棒ガイド	PTFE
非接ガス部	
調整器カバー	C3604 (Ni-3)
ユニオンカバーナット	SUS304
Oリング	NBR

# クリーンレベル

	標準仕様 (グレード“B”)	研磨仕様 (グレード“A”)
接ガス部表面処理	0.80 μm Ra 以下	0.18 μm Ra 以下

# 標準面間寸法

1/2”フェイス・シール継手面間寸法……………約 133mm  
(オス・メス同一)

[備考] 圧力計接続継手のサイズ及び形状は 1/4”フェイス・シール継手オスが標準です。

# 品 番 コード

