

FR-IA

流量計付無変動型圧力調整器

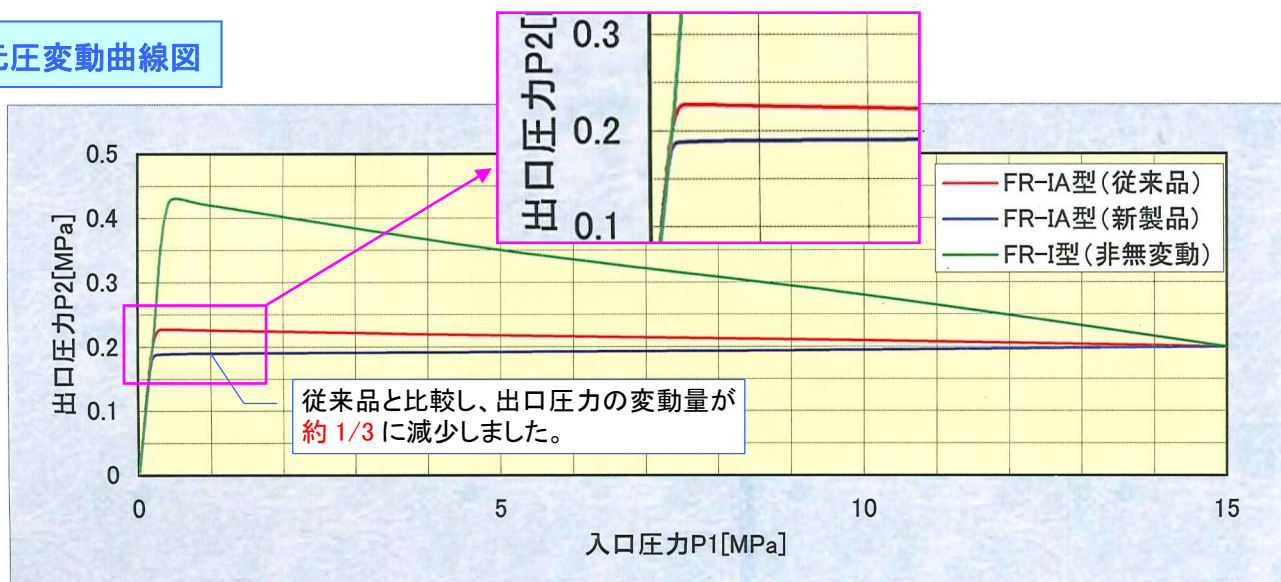
- ◆ 本製品は、無変動減圧機構となっており、ポンペ内の圧力が低下した際の供給圧力の変動を抑えた製品です。
- ◆ 本製品は、従来品FR-IA型の元圧変動及び、瞬時圧降下性能を向上させ、より安定した圧力、流量でガスを供給できるようになりました。
- ◆ 本製品は、異物混入等により出口圧力が異常上昇した際にガスを安全に逃がす為、安全弁を始め複数の安全機構を搭載しており、万一、このような現象が起きた際にも部品の飛散等がないよう十分に配慮した設計となっております。
- ◆ 多様な要求仕様に対応した形で新たに品番を設け、仕様確認等を簡素化しました。



製品標準仕様

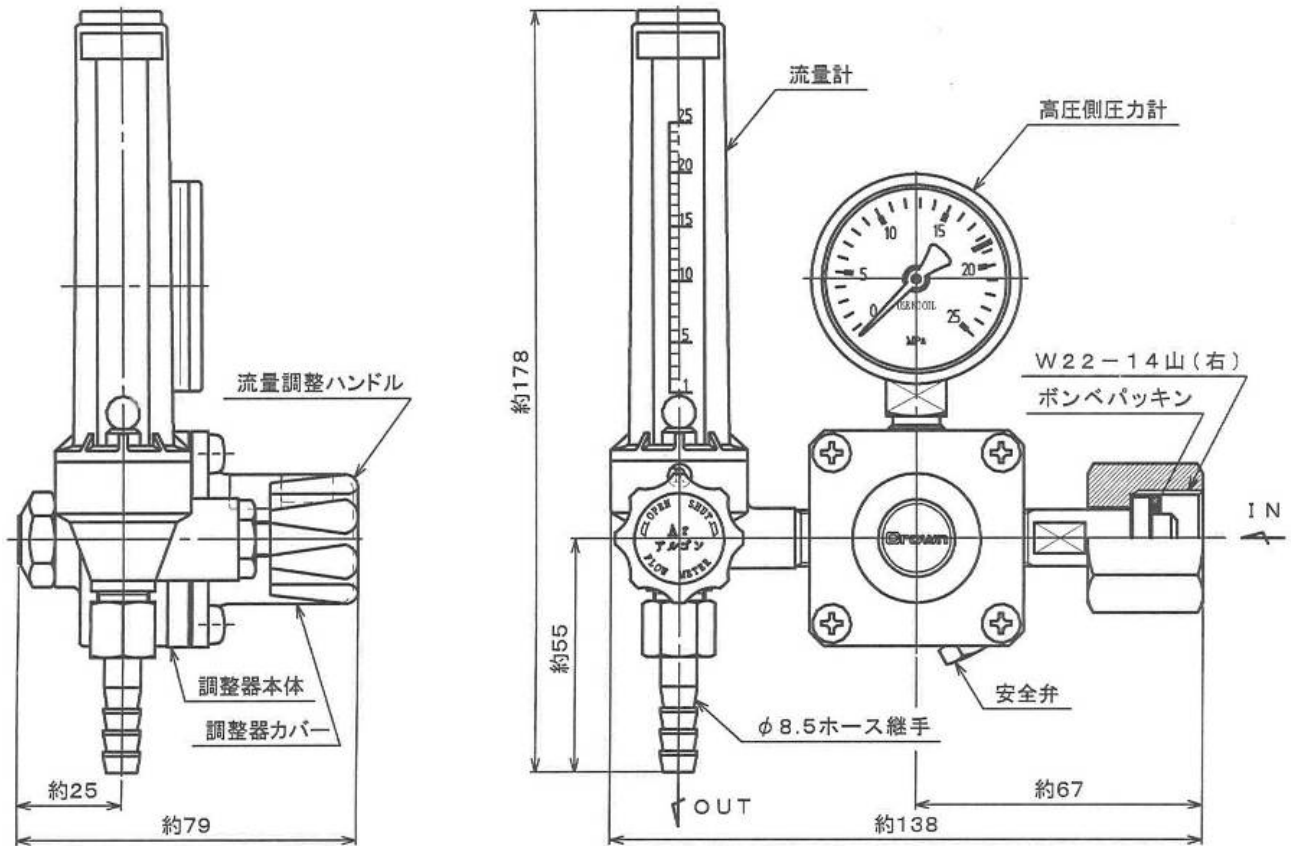
品番	FR1A-3-5A25-2RFH85-F25	
適用ガス	アルゴンガス	
高圧側圧力計	25MPa 計	
入口圧力	14.8MPa 以下	
出口圧力	0.25MPa	
流量計	流量	1~25L/min
	設計圧力	0.25MPa
	方式	OUT 式
入口継手	W22-14 山(右)袋ナット	
出口継手	φ 8.5mm ホース継手	
付属品	ボンベパッキン(ファイバー) 2 枚	
質量	0.9kg	

元圧変動曲線図



※元圧変動量が減少したことにより、使用時の流量変動も約 1/3 に減少し、より安定したガス供給を実現しました。

形状・寸法等



品番構成

シリーズ	ポート数	高圧側	低圧側	入口形状	出口形状	オプション
F R 1 A	<input type="checkbox"/>	<input type="checkbox"/>	<input type="checkbox"/>	<input type="checkbox"/>	<input type="checkbox"/>	<input type="checkbox"/>
3=3ポート 4=4ポート	最大入口圧力 10=14.8MPa 04=6MPa 99=その他	圧力計 5A=0~25MPa 2A=0~10MPa A2=0~1MPa B6=0~0.6MPa B5=0~0.5MPa B3=0~0.3MPa GE=その他	設定圧力 15=0.15MPa 20=0.2MPa 25=0.25MPa 99=その他	2RF=W22-14山(右)袋ナット 2LF=W22-14山(左)袋ナット 1LF=W21-14山(左)袋ナット 4TF=Rc1/4 H85=φ8.5ホース継手 H06=φ6ホース継手 CRM=9/16-18UNFオス 900=その他	V=出口バルブ付 G=特殊仕様 流量計付 F5=5L/min F10=10L/min F15=15L/min F25=25L/min FX=その他	

※接点付圧力計を選定の場合は、オプションコードを「G」としてください。

※4ポート(高低圧側圧力計付)仕様については、特殊本体となります。



株式会社ユタカ

本社：〒146-0085 東京都大田区久が原 5-17-5

<http://www.yutaka-crown.com>

東京営業所：TEL(03)3753-1651

名古屋営業所：TEL(0586)77-9801

松本営業所：TEL(0263)48-1031

大阪営業所：TEL(06)6305-0053

九州営業所：TEL(0942)37-0331

仙台出張所：TEL(022)208-8930

