

EXC-3シリーズ

液化ガス用半自動切換装置

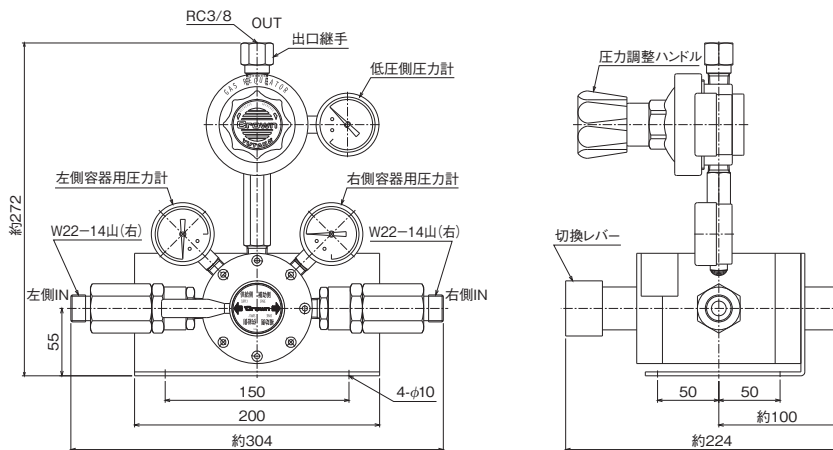
特長

- 本製品は、左右の入口に各々ポンペを接続しガスを供給すると供給側のポンペからガスが消費され、残量が少なくなると自動的に補助側のポンペへ切換えられ、ガス欠することなく連続供給する装置です。病院や研究所等での連続供給が必要な場所でのご使用に最適です。
- 本製品は、圧力の低い液化ガスにてご使用される際に最適です。

標準仕様

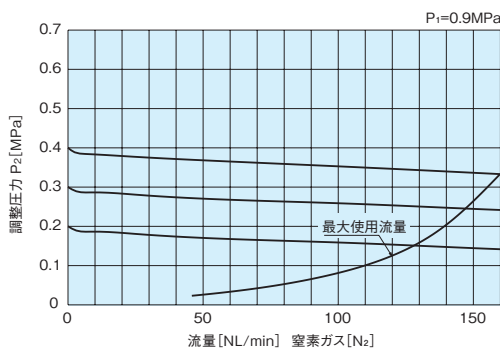
適用ガス	一般液化ガス	標準流量	160NL/min
高压側圧力計	2.5MPa計	入口継手	W22-14山(右)オス
低压側圧力計	1MPa計	出口継手	Rc3/8
入口圧力(P ₁)	0.8~0.9MPa	付属品	ポンペパッキン(PCTFE)×2枚
調整圧力(P ₂)	0.2~0.4MPa	質量	10.5kg

外観図



[備考]
■単位: mm
■各寸法は、改良のため予告なく変更することがありますので、ご了承ください。

流量曲線図

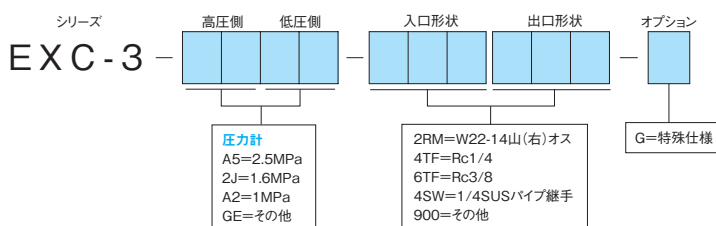


[備考]
■左記データは、標準仕様での参考値です。また、ガス温度等により変動します。

主要部材質

切換弁本体	C3604BD
切換弁カバー	C3604BD
調整器本体	C3771BE
調整器カバー	ADC12
弁座	C3604BD
弁シート	NBR
ダイヤフラム	NBR
安全弁シート	NBR

品番コード



[注意事項]
■接点付圧力計は、可燃性ガスには使用できません。