

DLシリーズ

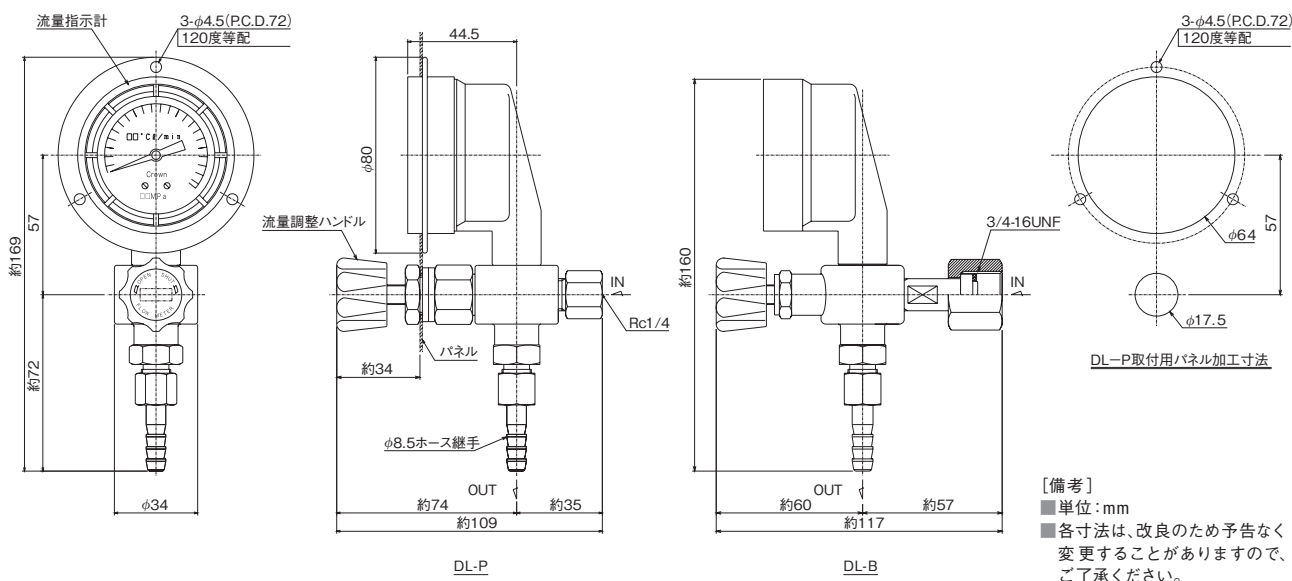
中流量用パール円形流量計

標準仕様

型式	DL	DL-B	DL-P
流量	10~50L/min、20~100L/min		
設計圧力	50L/min:0.3MPa、100L/min:0.5MPa		
流量方式	IN式		
入口継手	Rc1/4	3/4-16UNF袋ナット	Rc1/4
出口継手	φ8.5mmホース継手		
流量精度	10~50 ±4L/min、20~100 ±8L/min		
耐圧	50L/min:0.5MPa、100L/min:0.7MPa		
質量	0.8kg	0.9kg	0.8kg
特記事項	標準形	配管用	パネル用
Oリング	NBR		



外観図



主要部材質

流量計本体	C3604BD
流量指示計本体	C3771
透明板	PMMA
ホース継手	C3604BD
Oリング	NBR

仕様一覧表

シリーズ	ガス名	流量 L/min	方式	設計圧力 MPa	入口継手	出口継手
DL	Ar	100	IN	0.5	Rc1/4	φ8.5mmホース継手
	CO ₂	100	IN	0.5	Rc1/4	φ8.5mmホース継手
	Air	100	IN	0.5	Rc1/4	φ8.5mmホース継手
DL-B	Ar	100	IN	0.5	3/4-16UNF袋ナット	φ8.5mmホース継手
	CO ₂	100	IN	0.5	3/4-16UNF袋ナット	φ8.5mmホース継手
	Air	100	IN	0.5	3/4-16UNF袋ナット	φ8.5mmホース継手
DL-P	Ar	100	IN	0.5	Rc1/4	φ8.5mmホース継手
	CO ₂	100	IN	0.5	Rc1/4	φ8.5mmホース継手
	Air	100	IN	0.5	Rc1/4	φ8.5mmホース継手

[備考]
■上記以外の仕様につきましては、別途ご相談ください。

選定表

一般産業用

流量計

装置関係

理化学用

医療用

参考資料