

DNシリーズ

中流量用円形流量計

特長

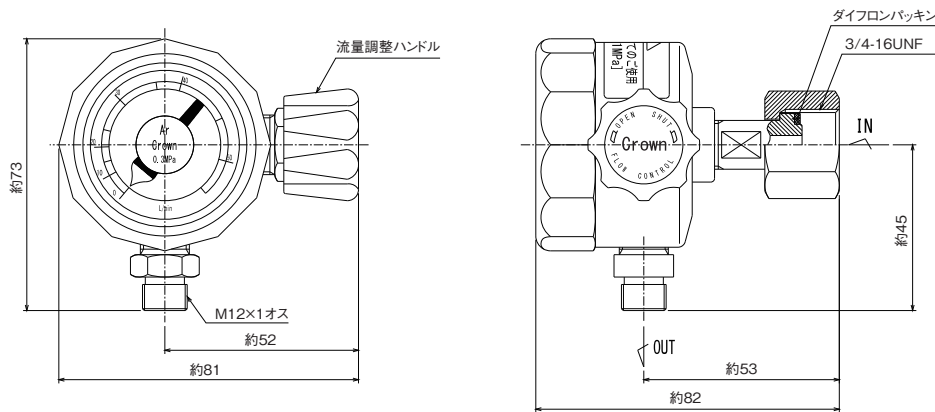
■流量精度はフルスケール±7%以下の高精度としながら、DS、DLシリーズより軽量化したモデルです。



標準仕様

型式	DN
流量	5~30L/min、10~50L/min
入口圧力	0.3MPa
流量方式	OUT式
入口継手	3/4-16UNF袋ナット
出口継手	M12×1オス
流量精度	フルスケール±7%以内
耐圧	1MPa
質量	0.5kg

外観図



[備考]

■単位: mm

■各寸法は、改良のため予告なく変更することがありますので、ご了承ください。

主要部材質

流量計本体	A5052BD
蓋ネジ	C3604BD
透明板	PMMA (アクリル樹脂)
Oリング	NBR

仕様一覧表

シリーズ	ガス名	流量 L/min	方式	入口圧力 MPa	設計圧力 MPa	入口継手	出口継手
DN-30L-Ar-V	Ar	30	OUT	0.3	0.3	3/4-16UNF 袋ナット	M12×1オス
DN-30L-CO2-V	CO ₂						
DN-30L-MAG-V	MAG						
DN-50L-Ar-V	Ar	50	OUT	0.3	0.3	3/4-16UNF 袋ナット	M12×1オス
DN-50L-CO2-V	CO ₂						
DN-50L-MAG-V	MAG						

[備考]

■上記以外の仕様につきましては、別途ご相談ください。