

LF-Lシリーズ

大流量用配管取付型流量計

標準仕様

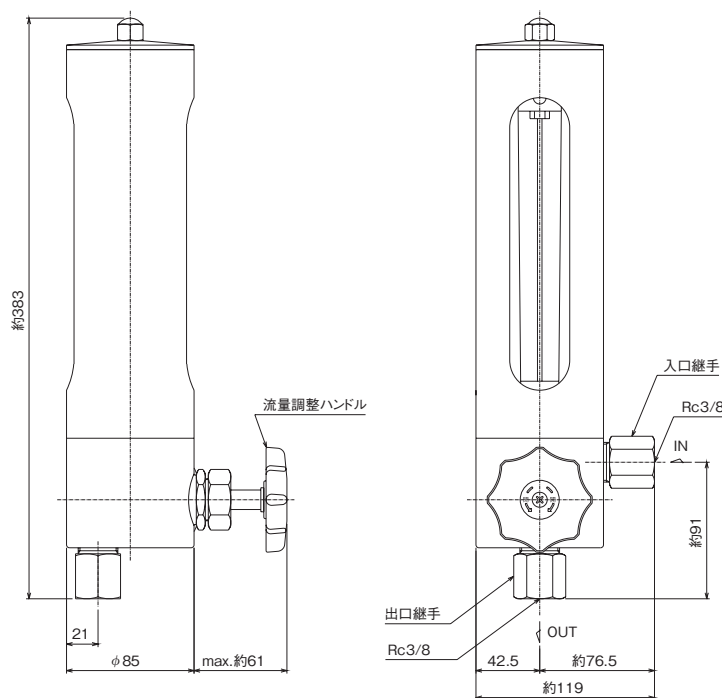
流量目盛	300L/min	流量精度	フルスケール±5%以内
流量方式	OUT式	耐圧	1MPa
流量計設計圧力	0.5MPa	付属品	なし
入口継手	Rc3/8	質量	2.8kg
出口継手	Rc3/8		

【注意事項】

■本製品は、配管取付用です。絶対に直接ポンベへ取付けないでください。



外観図



【備考】

■単位：mm

■各寸法は、改良のため予告なく変更することがありますので、ご了承ください。

主要部材質

流量計本体	C3604BD
カバー管	ガラス
ホース継手	C3604BD
Oリング	NBR
目盛管	ガラス

仕様一覧表

シリーズ	ガス名	流量 L/min	方式	設計圧力 MPa	入口継手	出口継手
LF-L	N ₂	300	OUT	0.5	Rc3/8	Rc3/8
	N ₂	500	OUT	0.5	Rc3/8	Rc3/8
	Ar	500	OUT	0.5	Rc3/8	Rc3/8
	O ₂	500	OUT	0.5	Rc3/8	Rc3/8
	Air	500	OUT	0.5	Rc3/8	Rc3/8
	Air	1000	OUT	0.5	Rc3/8	Rc3/8

【備考】

■上記以外の仕様につきましては、別途ご相談ください。

■本製品は、Max.300L/min～1000L/minの範囲で製作可能です。

■本製品は、流量方式『IN式』での製作ができません。