

NF-Bシリーズ

小流量用配管取付型流量計

標準仕様

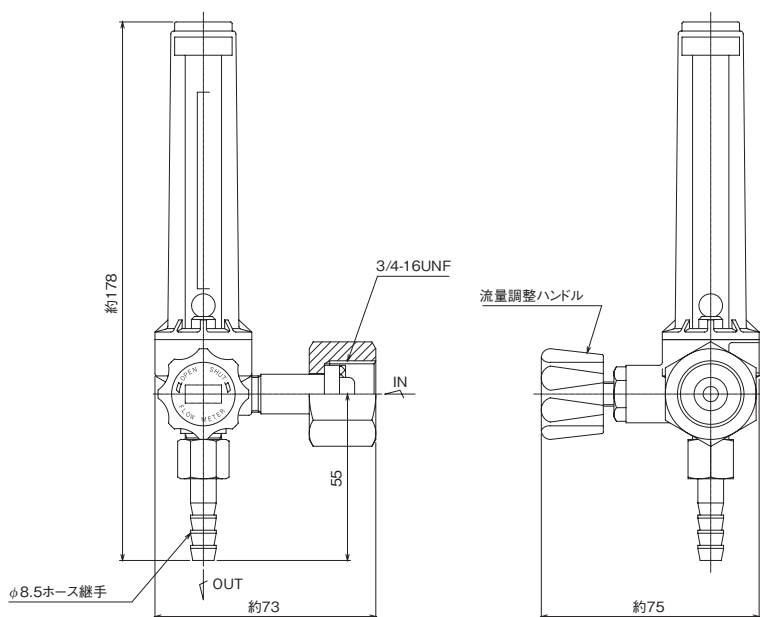
流量目盛	25L/min	流量精度	フルスケール±5%以内
流量方式	OUT式	耐圧	1MPa
流量計設計圧力	0.2MPa	付属品	なし
入口継手	3/4-16UNF袋ナット	質量	0.4kg
出口継手	φ8.5mmホース継手		

[注意事項]

- (1) 本製品は、配管取付用です。絶対に直接ポンベへ取付けしないでください。
- (2) 配管の接続口が3/4-16UNFネジと異なる場合は、別途変換アダプターを用意するか、入口継手形状について、別途ご相談ください。



外観図



[備考]

- 単位：mm
- 各寸法は、改良のため予告なく変更することがありますので、ご了承ください。

主要部材質

流量計本体	C3771BE
流量計カバー	PC
ホース継手	C3604BD
Oリング	NBR
目盛管	AS樹脂 又は ガラス

仕様一覧表

シリーズ	ガス名	流量 L/min	方式	設計圧力 MPa	入口継手	出口継手
NF-B	MAG・Ar/CO ₂ 両目盛	25	OUT	0.2	3/4-16UNF袋ナット	φ8.5mmホース継手 ※
	Ar	25	OUT	0.2	3/4-16UNF袋ナット	φ8.5mmホース継手
	N ₂	25	OUT	0.2	3/4-16UNF袋ナット	φ8.5mmホース継手
	CO ₂	25	OUT	0.2	3/4-16UNF袋ナット	φ8.5mmホース継手
	O ₂	25	OUT	0.2	3/4-16UNF袋ナット	φ8.5mmホース継手
	Ar	25	OUT	0.25	3/4-16UNF袋ナット	φ8.5mmホース継手

[備考]

- 上記以外の仕様につきましては、別途ご相談ください。
- 本製品は、Max.100mL/min～30L/minの範囲で製作可能です。
- 『※』の付いている製品は、在庫品です(弊社営業部まで在庫を確認ください)。