

PF-4シリーズ

小流量用計装パネル埋込取付型流量計

特長

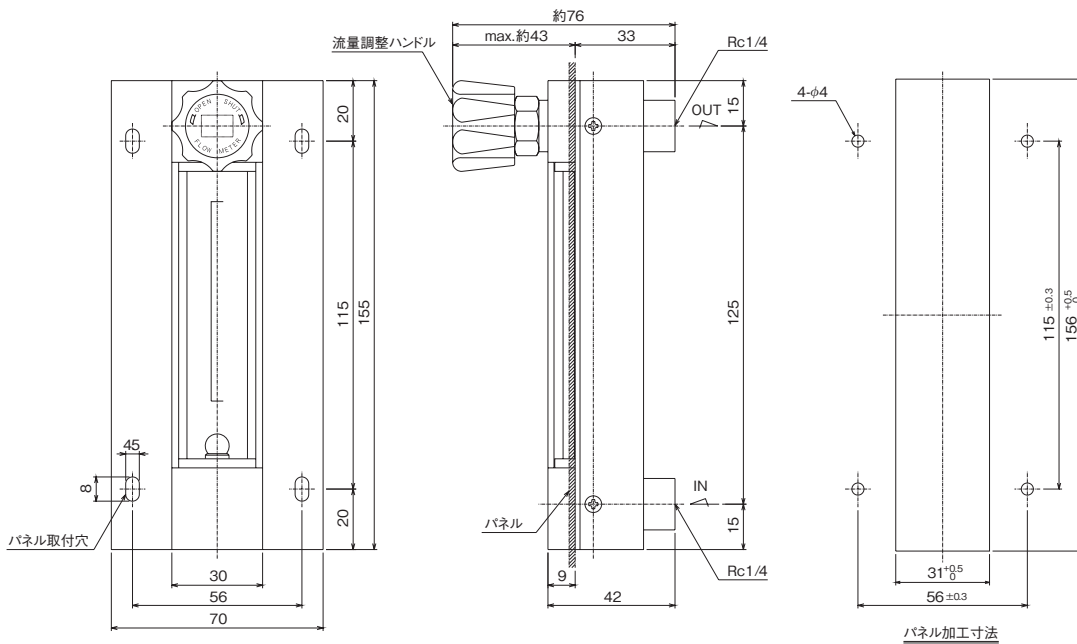
■取付パネルから前面への出寸法を最小限に抑えた埋め込み取付タイプとなっています。

標準仕様

| | | | |
|---------|---------|------|-------------|
| 流量目盛 | 25L/min | 流量精度 | フルスケール±5%以内 |
| 流量方式 | OUT式 | 耐圧 | 1MPa |
| 流量計設計圧力 | 0.2MPa | 付属品 | なし |
| 入口継手 | Rc1/4 | 質量 | 0.6kg |
| 出口継手 | Rc1/4 | | |



外観図



[備考]
■単位: mm
■各寸法は、改良のため予告なく変更することがありますので、ご了承ください。

主要部材質

| | |
|--------|-------------|
| 流量計本体 | C3604BD |
| 流量計カバー | PMMA |
| Oリング | NBR |
| 目盛管 | AS樹脂 又は ガラス |

仕様一覧表

| シリーズ | ガス名 | 流量 L/min | 方式 | 設計圧力 MPa | 入口継手 | 出口継手 |
|------|----------------------------|----------|-----|----------|-------|-------|
| PF-4 | Ar | 25 | OUT | 0.2 | Rc1/4 | Rc1/4 |
| | N ₂ | 25 | OUT | 0.2 | Rc1/4 | Rc1/4 |
| | CO ₂ | 25 | OUT | 0.2 | Rc1/4 | Rc1/4 |
| | O ₂ | 25 | OUT | 0.2 | Rc1/4 | Rc1/4 |
| | MAG・Ar/CO ₂ 両目盛 | 25 | OUT | 0.2 | Rc1/4 | Rc1/4 |
| | Ar | 25 | OUT | 0.25 | Rc1/4 | Rc1/4 |

[備考]
■上記以外の仕様につきましては、別途ご相談ください。
■本製品は、Max.100mL/min～30L/minの範囲で製作可能です。