

高純度半導体製造プロセス用
精密圧力調整器

L18Hシリーズ

RoHS指令対応製品

小型中流量タイプ

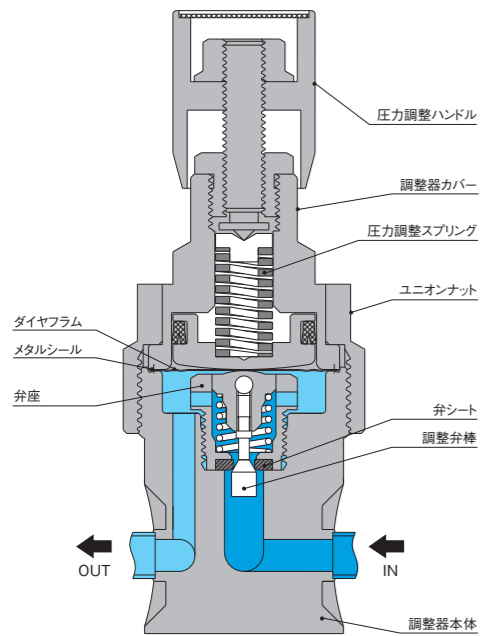
- 弊社 L18シリーズより約2倍の流量を放出 (面間寸法は同等)
- ダイアフラム外部シールはメタルシールを採用

適用ガス	高純度ガス
入口圧力	Max.0.99MPa
調整圧力 (注1)	圧力レンジ: 0~0.2MPa、0~0.4MPa、0~0.6MPa、0~0.7MPa
耐圧圧力	1.5MPa (入口圧力)
使用温度	-10℃~+40℃
外部リーク	1×10 ⁻¹¹ Pa・m ³ /sec・He (真空法)
質量	約0.36kg
取付方法	背面ビスによる取り付け



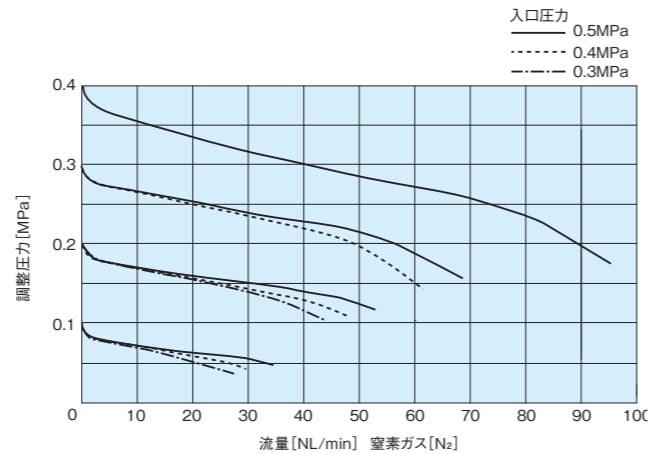
[注記]
 (1) 圧力計付の場合の調整圧力は、最大目盛値の60%以内です。
 (2) 1MPa = 10.2 kgf/cm² = 144.84 PSI = 7504.36 mmHg = 295.4 inHg

構造図



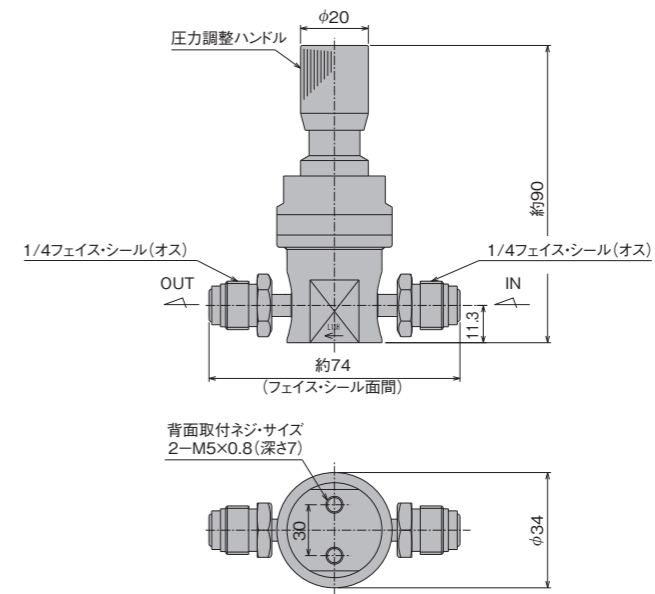
[備考]
 ■ 圧力調整ハンドルは、必要以上に押し込まないように、ご注意ください。
 ■ 本製品には、フィルターが内蔵されておりません。

流量曲線図



[備考]
 ■ 各流量曲線データは、標準仕様での参考値です。
 ■ また、ガス温度等により変動します。

外観図



[備考]
 ■ 単位: mm
 ■ フェイス・シール継手面間寸法は、オス、メス同一です。
 ■ 各寸法は、改良のため予告なく変更することがありますので、ご了承ください。

材質

タイプ	L18HSS	L18HSH	L18HSV	L18HVH	L22HSH-CL2
接ガス部					
本体	SUS316L	SUS316真空二重溶解材	SUS316L	SUS316L	SUS316L
ダイヤフラム	Hastelloy® C-22				
弁シート	PCTFE (ダイフロン®)			フッ素樹脂	
調整弁棒	SUS316L	Hastelloy® C-22	SUS316L	Hastelloy® C-22	
圧力計部継手シール用ガスケット	Ni				
非接ガス部					
調整器カバー	真鍮 (Crメッキ)				
圧力調整ハンドル	真鍮 (Crメッキ)				
Oリング	NBR				

[備考]
 ■ タイプ: L18HSH-CL2は、塩素 (Cl₂) ガス専用材質が選定されています。他のガスには、ご使用されないようにお願いいたします。

クリーン・レベル

	非研磨仕様 (グレード "A")	非研磨仕様 (グレード "B")	研磨仕様 (グレード "S")
接ガス部表面処理	0.18μm Ra以下	0.80μm Ra以下	0.08μm Ra以下

標準面間寸法

1/4" フェイス・シール継手面間寸法 (オス、メス同一) 約74mm

[備考]
 ■ 入口・出口継手の、種類・サイズおよび形状 (オス、メス) の組み合わせは、品番コード表に示すものの中から選択可能です。
 ■ UJR®、VCR®、CVC®以外の継手の面間寸法は標準面間寸法と異なる場合があります。

品番コード

