

高純度半導体製造プロセス用
精密圧力調整器

L26シリーズ

低圧標準流量タイプ

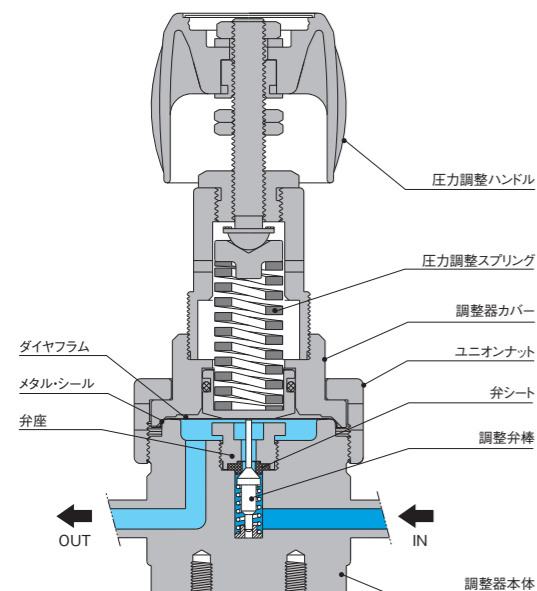
- 構造の最適化で、ガス放出時の圧力降下量半分に向上
- パーティクル0.1μmノーマウントにグレードアップ (Uグレード・特殊研磨処理)
- 圧力調整ハンドルの操作性向上で、正確かつ安定した圧力制御を実現



入口圧力	2MPa
調整圧力 (注1)	Max.0.99MPa
元圧変動	P1: 0.1 MPa当り ΔP2=0.001MPa
耐圧圧力	1次側 3MPa
使用温度	-10~+40℃
外部リーク	ポート表示; W (溶接) 1×10 ⁻¹¹ Pa・m ³ /sec・He (真空法)
接ガス部表面	研磨仕様 (グレード"A") 0.18μm Ra以下
質量	1kg
取付方法	背面ビスによる取り付け

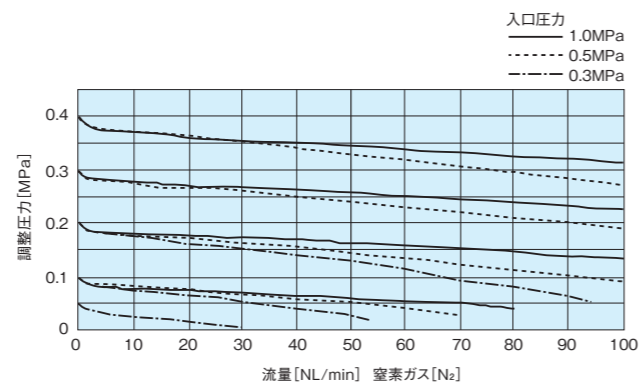
[注記]
(1) 圧力計付の場合の調整圧力は、最大目盛値の60%以内です。
(2) 1MPa = 10.2 kgf/cm² = 144.84 PSI = 7504.36 mmHg = 295.4 inHg

構造図



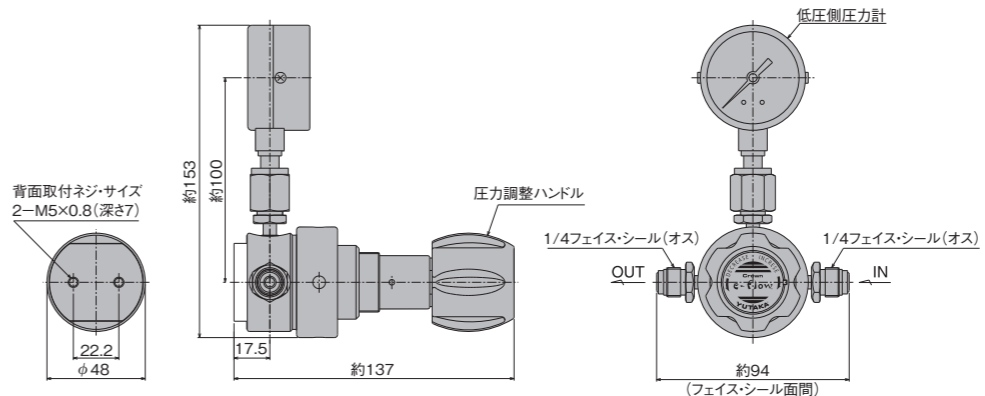
[備考]
■ 圧力調整ハンドルは、必要以上に押し込まないように、ご注意ください。
■ 本製品には、フィルターが内蔵されていません。

流量曲線図



[備考]
■ 各流量曲線データは、標準仕様での参考値です。
また、ガス温度等により変動します。

外観図



[備考]
■ 単位: mm
■ フェイス・シール継手面間寸法は、オス、メス同一です。
■ 各寸法は、改良のため予告なく変更することがありますので、ご了承ください。

材質

タイプ	L26SS	L26SH	L26SH-CL2	L26SS-N20	L26SS-CO	L26SS-NH3
接ガス部	SUS316L					
本体	SUS316L					
調整弁棒	SUS316L	ハステロイ®C-22	SUS316L			
弁座	SUS316L	ハステロイ®C-22	SUS316L			
ダイヤフラム	ハステロイ®C-22			SUS316L	ハステロイ®C-22	
弁シート	PCTFE (ダイフロン®)	特殊フッ素樹脂	ポリイミド樹脂	PCTFE (ダイフロン®)	アンモニア専用シート	
緩衝スプリング	SUS316	ハステロイ®C-22	SUS316			
圧力計継手シール用ガスケット	Ni			SUS316	Ni	
非接ガス部						
調整器カバー	SUS304					
圧力調整ハンドル	ABS樹脂					
Oリング	NBR					

[備考]
■ タイプ:L26SH-CL2は、塩素 (Cl₂) ガス専用、タイプ:L26SS-N20は、亜酸化窒素 (N₂O) ガス専用、タイプ:L26SS-COは、一酸化炭素 (CO) ガス専用、タイプ:L26SS-NH3は、アンモニア (NH₃) ガス専用材質が選定されています。
■ タイプ:L26SH-CL2の場合、ステンレス仕様 (接ガス部材質記号:SS) の選択も可能です。
■ ハステロイ®C-22製圧力計は、オプションでの選択となります。

クリーン・レベル

接ガス部表面処理	研磨仕様 (グレード "A")	非研磨仕様 (グレード "B")	研磨仕様 (グレード "U")
	0.18μm Ra以下	0.80μm Ra以下	0.05μm Ra以下

標準面間寸法

1/4" フェイス・シール継手面間寸法 (オス、メス同一) 約94mm

[備考]
■ 圧力計接続継手のサイズおよび形状は、1/4" フェイス・シール継手オスが標準です。
■ 入口・出口継手の種類・サイズおよび形状 (オス、メス) の組み合わせは、品番コード表に示すものの中から選択可能です。
■ UJR®, VCR®, CVC®以外の継手の面間寸法は標準面間寸法と異なる場合があります。

品番コード

