

高純度半導体製造プロセス用
精密圧力調整器

L88シリーズ

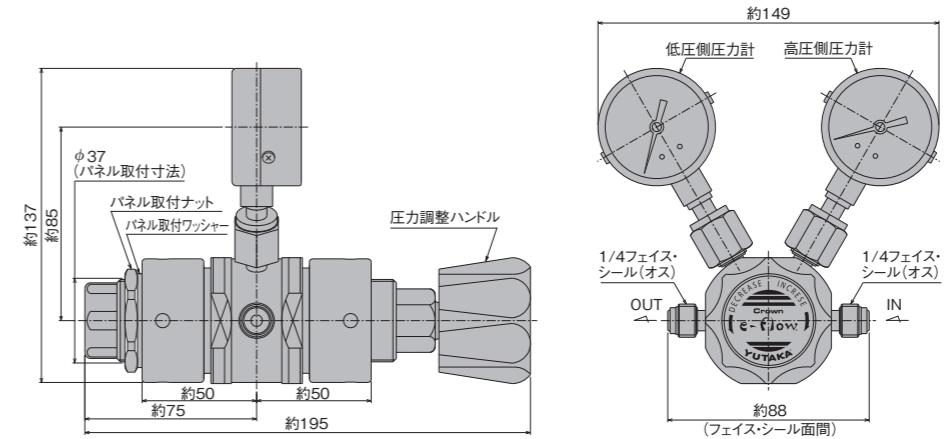
2段式標準流量タイプ (B₂H₆、NF₃ガス用)

入口圧力	14.8MPa以下
調整圧力 (注1)	Max.0.99MPa (レンジ仕様0~0.2MPa、0~0.4MPa、0~0.6MPa、0~0.99MPa)
元圧変動	入口圧力; 0.1MPa当り、調整圧力変化量0.00075MPa
耐圧圧力	22.2MPa (入口側)
使用温度	-10~+40°C
外部リーク	1×10 ⁻¹¹ Pa・m ³ /sec・He (真空法) (但し、グレード“C”はN ₂ ガスによる24時間封入テスト)
内容積	12.58cm ³ (継手部を除く)
質量	約2.4kg
取付方法	前面・背面共パネル取付用ナットによる取り付け

[注記]
(1) 圧力計付の場合の調整圧力は、最大目盛値の60%以内です。
(2) 1MPa = 10.2 kgf/cm² = 144.84 PSI = 7504.36 mmHg = 295.4 inHg



外観図



【備考】
■単位:mm
■各寸法は、改良のため予告なく変更することがありますので、ご了承ください。

材質

タイプ	L88SS
接ガス部	
本体	SUS316L
調整弁	SUS316L
弁座	SUS316
ダイヤフラム	Hastelloy®C-22
弁シート	PTFE (テフロン®)
緩衝スプリング	SUS316
圧力計部継手シール用ガスケット	Ni
非接ガス部	
調整器カバー	SUS316
圧力調整ハンドル	ABS樹脂
Oリング	NBR

クリーン・レベル

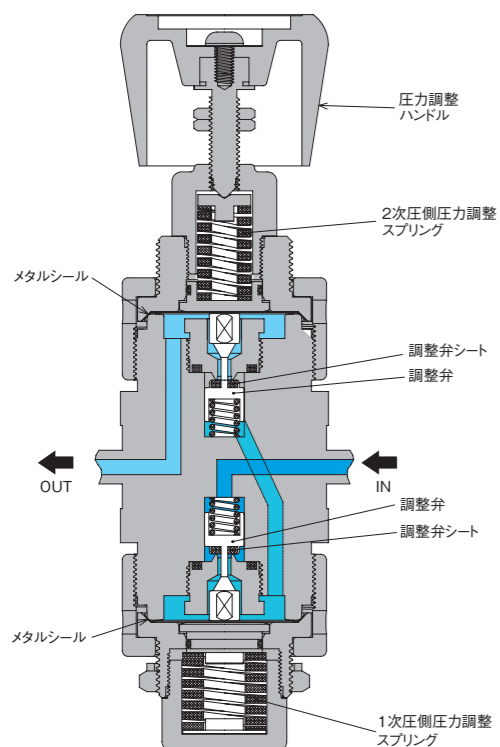
	非研磨仕様 (グレード“B”)	研磨仕様 (グレード“A”)
接ガス部表面処理	0.80μm Ra以下	0.18μm Ra以下

標準面間寸法

1/4” フェイス・シール継手面間寸法 (オス) 約88mm
1/4” フェイス・シール継手面間寸法 (メス) 約105mm

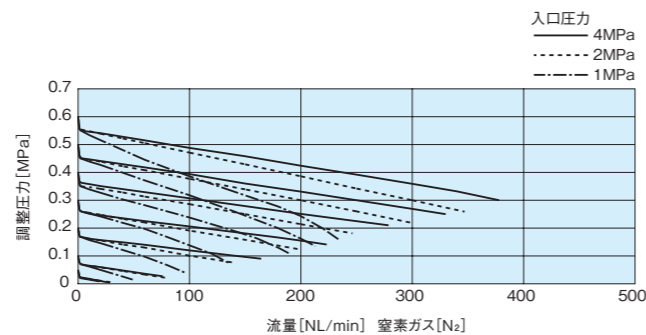
【備考】
■圧力計接続継手のサイズおよび形状は、1/4” フェイス・シール継手オスが標準です。
■入口・出口継手の種類・サイズおよび形状 (オス、メス) の組み合わせは、品番コード表に示すものの中から選択可能です。
■UJR®、VCR®、CVC®以外の継手の面間寸法は標準面間寸法と異なる場合があります。

構造図



【備考】
■圧力調整ハンドルは、必要以上に押し込まないように、ご注意ください。
■本製品には、フィルターが内蔵されていません。

流量曲線図



【備考】
■各流量曲線データは、標準仕様での参考値です。また、ガス温度等により変動します。

品番コード

