

高純度半導体製造プロセス用
精密圧力調整器

LL2シリーズ

RoHS指令対応製品

低圧大流量タイプ

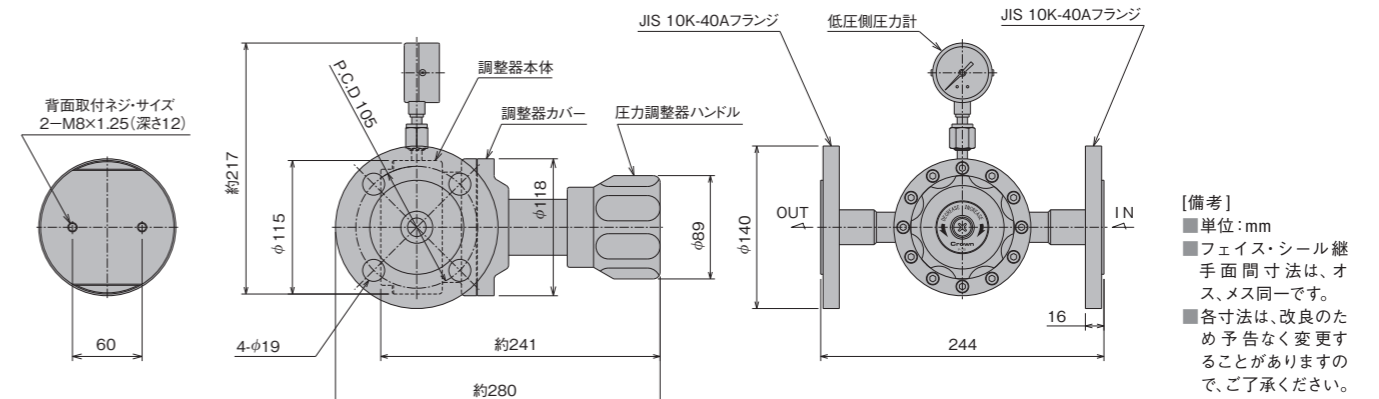
- 弊社 LL1シリーズの流量拡大タイプ (面間寸法は同一)
- 操作性向上のため、大型ハンドルを採用
- ダイヤフラム部はメタルシールを採用

入口圧力	2MPa
調整圧力 (注1)	Max.0.8MPa
元圧変動	P ₁ : 0.1 MPa当り ΔP ₂ =0.00162MPa
耐圧圧力	1次側 3MPa
使用温度	-10℃~+40℃
外部リーク	ポート表示; W (溶接) 1×10 ⁻⁹ Pa・m ³ /sec・He (真空法)
接ガス部表面	標準仕様 (グレード"B・C") 0.80μm Ra以下
質量	12.2kg
取付方法	前面パネル取付用ナットまたは背面ビスによる取り付け

[注記]
 (1) 圧力計付の場合の調整圧力は、最大目盛値の60%以内です。
 (2) 1MPa = 10.2 kgf/cm² = 144.84 PSI = 7504.36 mmHg = 295.4 inHg



外観図



材質

タイプ	LL2SS
接ガス部	
本体	SUS316L
調整弁	SUS316L
弁座	SUS316L
ダイヤフラム	ハステロイ® C-22
弁シート	PTFE (テフロン®)
緩衝スプリング	SUS316
Oリング	PTFE (テフロン®) FKM (テフロン系潤滑油塗布)
圧力計部継手シール用ガスケット	Ni
非接ガス部	
調整器カバー	SUS304
圧力調整ハンドル	A6063S

クリーン・レベル

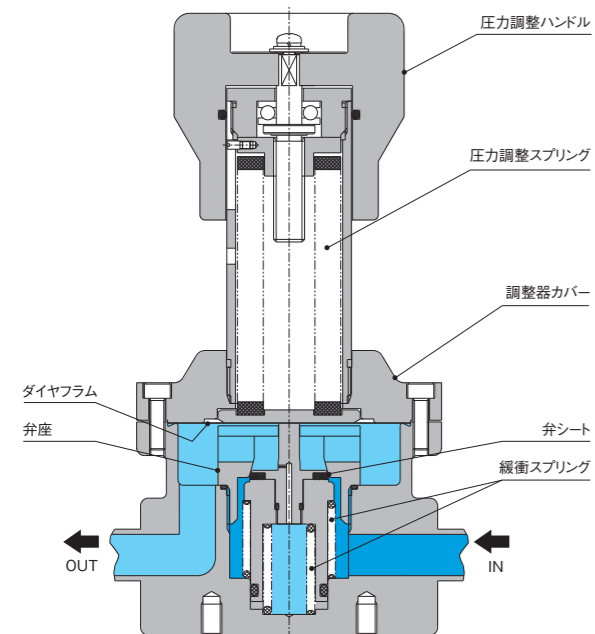
接ガス部表面処理	非研磨仕様 (グレード "B・C") 0.80μm Ra以下
----------	-----------------------------------

標準面間寸法

JIS 10k-40Aフランジ 面間寸法 …… 約244mm

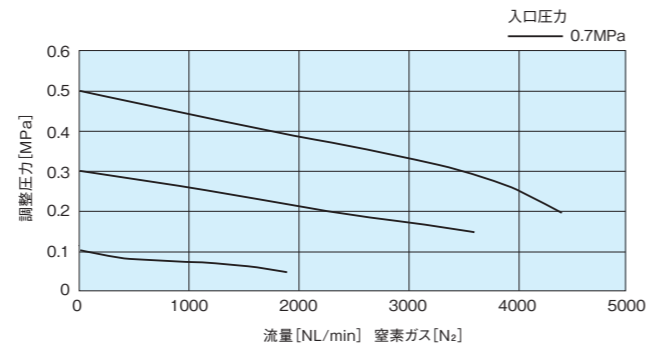
[備考]
 ■ 圧力計接続継手のサイズおよび形状は、1/4" フェイス・シール継手が標準です。
 ■ 入口・出口継手の種類・サイズおよび形状 (オス、メス) の組み合わせは、品番コード表に示すものの中から選択可能です。
 ■ UJR®, VCR®, CVC® 以外の継手の面間寸法は標準面間寸法と異なる場合があります。

構造図



[備考]
 ■ 圧力調整ハンドルは、必要以上に押し込まないように、ご注意ください。

流量曲線図



[備考]
 ■ 各流量曲線データは、標準仕様での参考値です。また、ガス温度等により変動します。

品番コード

