

高純度半導体製造プロセス用
精密圧力調整器

LM1シリーズ

RoHS指令対応製品

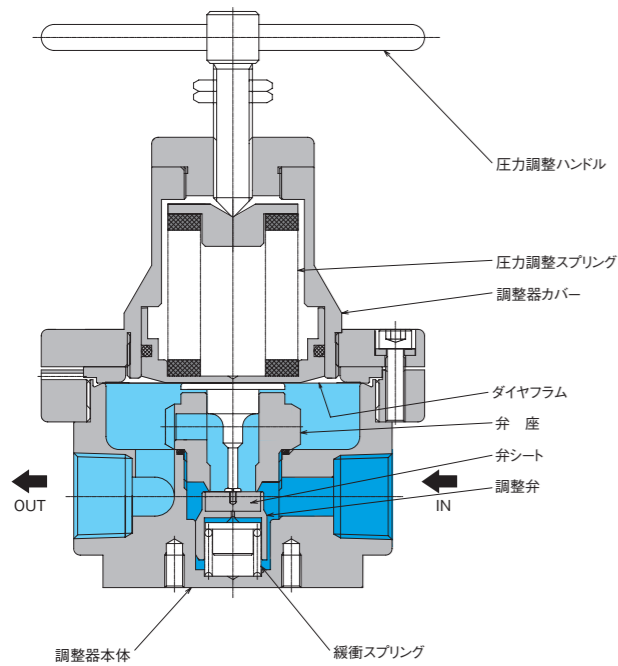
低圧大流量タイプ

入口圧力	2MPa以下
調整圧力 (注1)	Max.0.8MPa (レンジ仕様0~0.2MPa、0~0.4MPa、0~0.6MPa、0~0.8MPa)
耐圧圧力	1次側 3MPa
使用温度	-10~+40℃
外部リーク	1×10 ⁻⁹ Pa・m ³ /sec・He (真空法)
質量	約5.5kg
取付方法	背面ビスによる取り付け



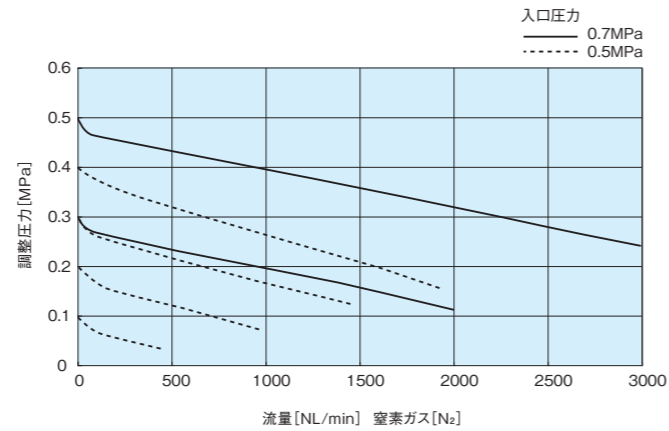
[注記]
 (1) 圧力計付の場合の調整圧力は、最大目盛値の60%以内です。
 (2) 1MPa = 10.2 kgf/cm² = 144.84 PSI = 7504.36 mmHg = 295.4 inHg

構造図



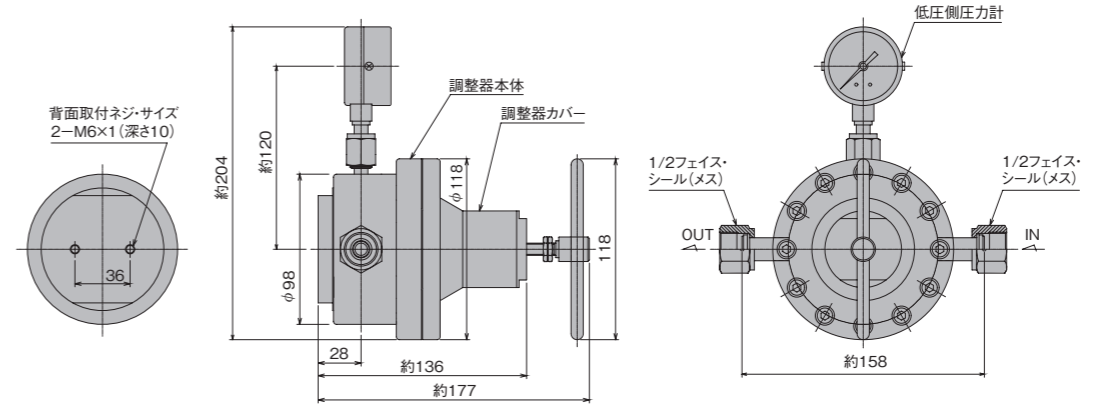
[備考]
 ■ 圧力調整ハンドルは、必要以上に押し込まないように、ご注意ください。
 ■ 本製品には、フィルターが内蔵されていません。

流量曲線図



[備考]
 ■ 各流量曲線データは、標準仕様での参考値です。
 また、ガス温度等により変動します。

外観図



[備考]
 ■ 単位: mm
 ■ フェイス・シール継手面間寸法は、オス、メス同一です。
 ■ 各寸法は、改良のため予告なく変更することがありますので、ご了承ください。

材質

タイプ	LM1SS (標準)
接ガス部	
本体	SUS316L
ダイヤフラム	ハステロイ®C-22
弁シート	PCTFE (ダイフロン®)
調整弁	SUS316
圧力計部継手シール用ガスケット	Ni
パッキン材	PTFE (テフロン®)
非接ガス部	
調整器カバー	真鍮 (ニッケル・メッキ)
圧力調整ハンドル	SUS304
Oリング	NBR

クリーン・レベル

接ガス部表面処理	非研磨仕様 (グレード "B・C") 0.80μm Ra以下
----------	-----------------------------------

標準面間寸法

1/2" フェイス・シール継手面間寸法 (オス、メス同一) 約158 mm
 3/4" フェイス・シール継手面間寸法 (オス、メス同一) 約183.5 mm
 JIS 10k-25Aフランジ 面間寸法 約223 mm

[備考]
 ■ 圧力計接続継手のサイズおよび形状は、1/4" NPTメス・ネジまたは1/4" フェイス・シール継手オスが標準です。
 ■ 入口・出口継手の種類・サイズおよび形状 (オス、メス) の組み合わせは、品番コード表に示すものの中から選択可能です。
 ■ UJR®, VCR®, CVC®以外の継手の面間寸法は標準面間寸法と異なる場合があります。

品番コード

器種	材質	グレード	ポート数	ポート仕様	高圧側圧力計 (最大入口圧力)	低圧側圧力計 (調整圧力範囲)	入口継手 (形状 寸法 オス・メス)	出口継手 (形状 寸法 オス・メス)	オプション	
LM1	SUS	C	2	W	0~2.5MPa	0~0.9MPa (130psi)	0 NPT	6 3/8	M オス	2 出入口逆仕様
			3	P	0~1.6MPa	0~0.8MPa	2 VCR	8 1/2	F メス	Q 特殊研磨処理ECB (MD)
			4	G	0~1MPa	0~0.6MPa (90psi)	6 SWL	A 3/4	B 単管出し	G 特殊仕様
					0~0.6MPa	0~0.4MPa (60psi)	7 UJR	B 1		
					0~0.3MPa	0~0.2MPa	8 YR	0 その他		
					-0.1~0~1.6MPa	圧力計無し又はポートのみの場合	T TOM			
					-0.1~0~1.0MPa		P 単管出し			
					-0.1~0~0.6MPa		L フランジ	6 10K-10A	0 フランジ	
					-0.1~0~0.3MPa		P 単管出し	8 10K-15A	A 単管出し	
					その他			A 10K-20A		
					圧力計付の場合			B 10K-25A		
								C 10K-32A		
								D 10K-40A		
								E 10K-50A		
								0 その他		
								9 0 0		