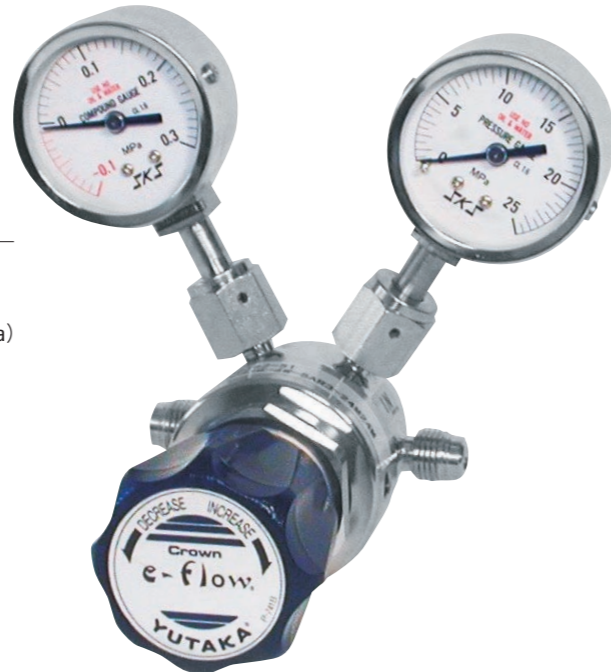


半導体製造プロセス用
精密圧力調整器

R20シリーズ

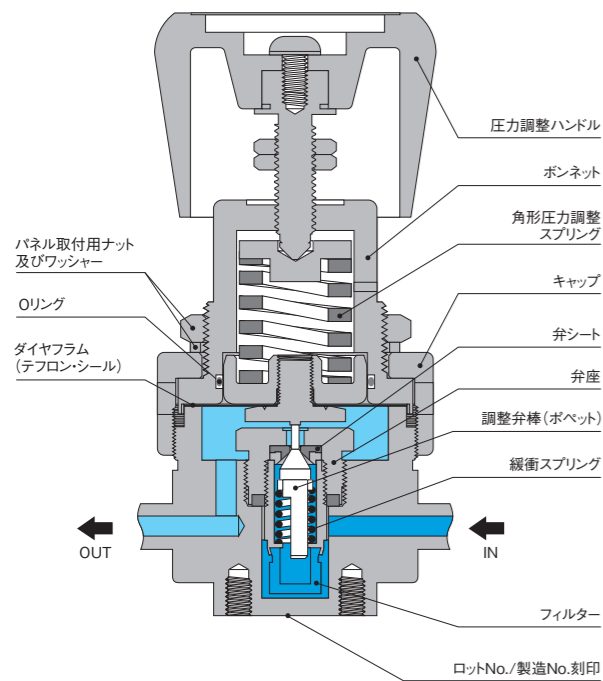
高圧標準流量タイプ

入口圧力	14.8MPa以下
調整圧力 (注1)	Max.0.99MPa (レンジ仕様0~0.2MPa、0~0.4MPa、0~0.6MPa、0~0.99MPa)
元圧変動	入口圧力; 0.1MPa当たり調整圧力変化量0.00086MPa
耐圧圧力	22.2MPa (入口側)
使用温度	-10℃~40℃
外部リーク	ネジ込み仕様 (P); 1×10^{-9} Pa·m ³ /sec·He (真空法) 溶接仕様 (W); 1×10^{-11} Pa·m ³ /sec·He (真空法) (但し、グレード "C" はN ₂ ガスによる24時間封入テスト)
内部容積	4.67cm ³ (継手部を除く)
質量	約1.29kg
取付方法	前面パネル取付用ナットまたは背面ネジによる取り付け (外観図参照)



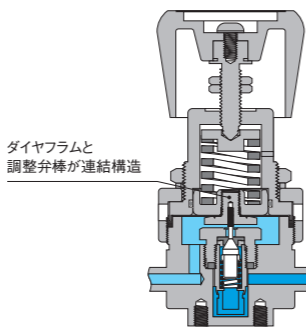
【注記】
(1) 圧力計付の場合の調整圧力は、最大目盛値の60%以内です。
(2) 1MPa = 10.2 kgf/cm² = 144.84 PSI = 7504.36 mmHg = 295.4 inHg

構造図



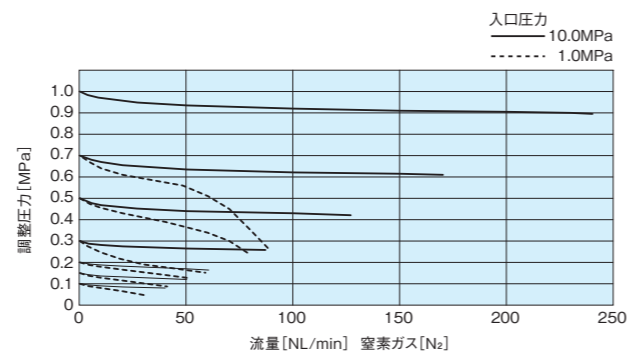
【備考】
■ 圧力調整ハンドルは、必要以上に押し込まないように、ご注意ください。
■ 塩素 (Cl₂) ガス、亜酸化窒素 (N₂O) ガスにご使用される場合は、R25シリーズを選定願います。

タイト・ダイヤフラム構造 (オプション)



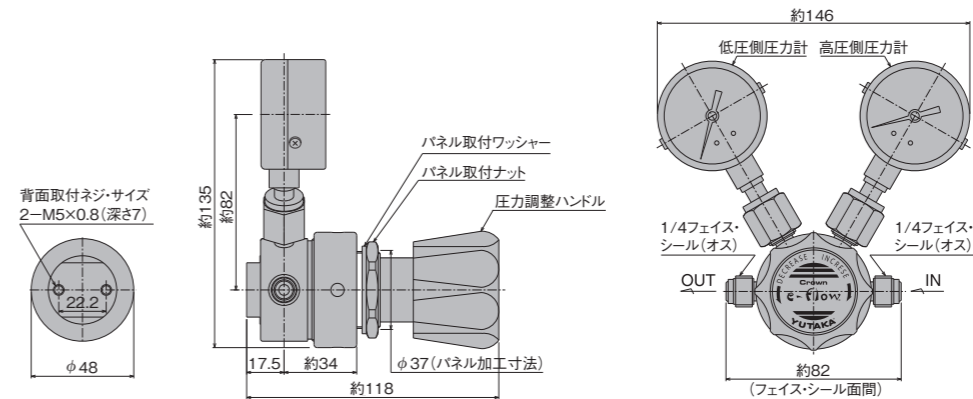
【備考】
■ "タイト・ダイヤフラム" 構造の場合、出口圧力側を加圧状態で、圧力調整ハンドルを DECREASE (SHUT) 方向へ戻す操作は、行わないでください。

流量曲線図



【備考】
■ 各流量曲線データは、標準仕様での参考値です。また、ガス温度等により変動します。

外観図



【備考】
■ 単位: mm
■ 各寸法は、改良のため予告なく変更することがありますので、ご了承ください。

材質

タイプ	R20SS	R20SH	R20SS-CO
接ガス部			
本体	SUS316L		
調整弁棒	SUS316L	Hastelloy® C-22	SUS316L
ダイヤフラム	SUS316L	Hastelloy® C-22	SUS316L
弁シート	PCTFE (ダイフロン®)		
緩衝スプリング	SUS316		
パッキン	PCTFE (ダイフロン®)および PTFE (テフロン®)		
圧力計部継手シール用ガスケット	Ni		SUS316
非接ガス部			
ボンネット	真鍮 (ニッケル・メッキ)		
キャップ	真鍮 (ニッケル・メッキ)		
圧力調整ハンドル	ABS樹脂		
Oリング	NBR		

【備考】
■ タイプ: R20SS-COは、一酸化炭素 (CO) ガス専用で、材質が選定されております。他のガスには、ご使用されないようお願いいたします。
■ Hastelloy® C-22製圧力計は、オプションでの選択となります。

クリーン・レベル

	非研磨仕様 (グレード "B-C")	研磨仕様 (グレード "A")
接ガス部表面処理	0.80μm Ra以下	0.18μm Ra以下

標準面間寸法

NPT 1/4メス・本体面間寸法 約48mm
1/4" フェイス・シール継手面間寸法 (オス) 約82mm
1/4" フェイス・シール継手面間寸法 (メス) 約99mm

【備考】
■ 圧力計接続継手のサイズおよび形状は、1/4" NPTメス・ネジまたは1/4" フェイス・シール継手オスが標準です。
■ 入口・出口継手の種類・サイズおよび形状 (オス、メス) の組み合わせは、品番コード表に示すものの中から選択可能です。
■ UJR®, VCR®, CVC®以外の継手の面間寸法は標準面間寸法と異なる場合があります。

品番コード

品番コード構成: シリーズ (R) 器種 (2) 材質 (0) グレード (A) ボート数 (2) ボート仕様 (W) 高圧側圧力計 (1) 低圧側圧力計 (0) 入口継手 (1) 形状 (W) サイズ (21) オス・メス (14) 出口継手 (R) 形状 (W) サイズ (21) オス・メス (14) オプション (A) ガス別コード (CO)

【備考】
■ 圧力計なし又はボートのみの場合
■ 圧力計付の場合