

半導体製造プロセス用
精密圧力調整器

R25シリーズ

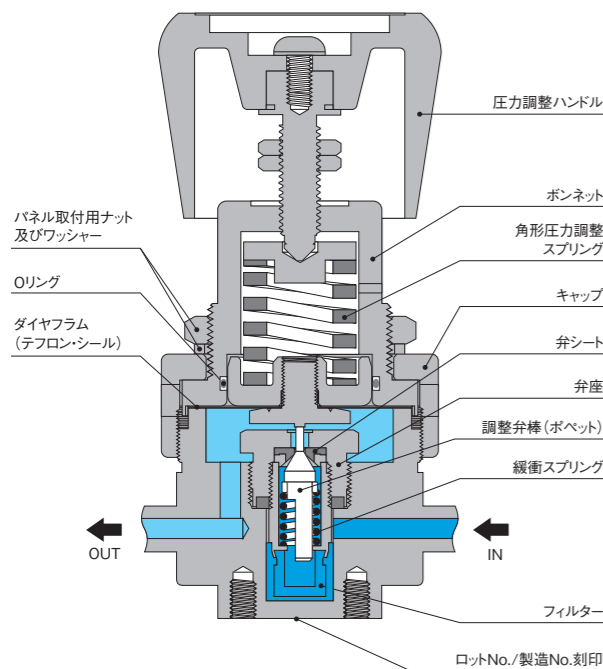
低圧標準流量タイプ



| | |
|-----------|---|
| 入口圧力 | 6.0MPa以下 |
| 調整圧力 (注1) | Max.0.99MPa (レンジ仕様0~0.1MPa、0~0.4MPa、0~0.1MPa、0~0.99MPa) |
| 元圧変動 | 入口圧力; 0.1MPa当たり調整圧力変化量0.00178MPa |
| 耐圧圧力 | 22.2MPa (入口側) |
| 使用温度 | -10℃~40℃ |
| 外部リーク | ネジ込み仕様 (P); 1×10^{-9} Pa · m ³ / sec · He (真空法) 溶接仕様 (W); 1×10^{-11} Pa · m ³ / sec · He (真空法) (但し、グレード "C" はN ₂ ガスによる24時間封入テスト) |
| 内部容積 | 4.67cm ³ (継手部を除く) |
| 質量 | 約0.96kg |
| 取付方法 | 前面パネル取付用ナットまたは背面ネジによる取り付け (外観図参照) |

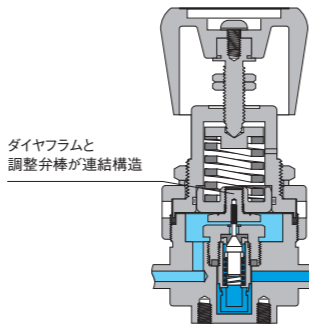
[注記]
(1) 圧力計付の場合の調整圧力は、最大目盛値の60%以内です。
(2) 1MPa = 10.2 kgf/cm² = 144.84 PSI = 7504.36 mmHg = 295.4 inHg

構造図



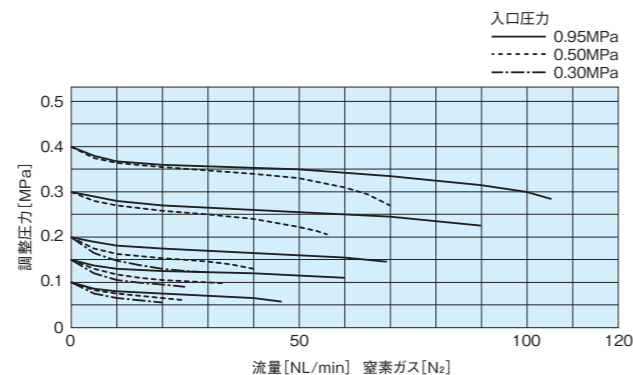
[備考]
■ 圧力調整ハンドルは、必要以上に押し込まないように、ご注意ください。
■ 本製品の高圧バージを、6MPaを超える圧力で行う場合、入口圧力の変化に対する調整圧力の変化(元圧変動)に十分ご注意ください、作業を行ってください。

タイト・ダイヤフラム構造 (オプション)



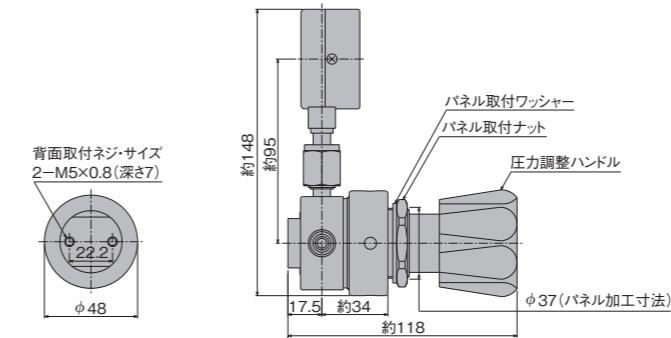
[備考]
■ "タイト・ダイヤフラム" 構造の場合、出口圧力側を加圧状態で、圧力調整ハンドルを DECREASE (SHUT) 方向へ戻す操作は、行わないでください。

流量曲線図



[備考]
■ 各流量曲線データは、標準仕様での参考値です。また、ガス温度等により変動します。

外観図



材質

| タイプ | R25SS | R25SH | R25SH-CL2 | R25SS-N2O | R25SS-CO |
|--------------------|---------------------------------|-------------|-----------|----------------|----------|
| 接ガス部 | SUS316L | | | | |
| 本体 | SUS316L | | | | |
| 調整弁棒 | SUS316L | ハステロイ® C-22 | SUS316L | | |
| ダイヤフラム | SUS316L | ハステロイ® C-22 | SUS316L | | |
| 弁シート | PCTFE (ダイフロン®) | 特殊フッ素樹脂 | ポリイミド樹脂 | PCTFE (ダイフロン®) | |
| 緩衝スプリング | SUS316 | | | | |
| パッキン | PCTFE (ダイフロン®) および PTFE (テフロン®) | | | | |
| 圧力計継手 シール用ガスケット | Ni | | | SUS316 | |
| 非接ガス部 | | | | | |
| ボンネット | 真鍮 (ニッケル・メッキ) | | | | |
| キャップ | 真鍮 (ニッケル・メッキ) | | | | |
| 圧力調整ハンドル | ABS樹脂 | | | | |
| Oリング | NBR | | | | |

[備考]
■ タイプ: R25 SH-CL2は、塩素 (Cl₂) ガス専用、タイプ: R25 SS-N2Oは、亜酸化窒素 (N₂O) ガス専用、また、タイプ: R25 SS-COは、一酸化炭素 (CO) ガス専用、材質が選定されています。他のガスには、ご使用されないようお願いいたします。
■ タイプ: R25 SH-CL2の場合、ステンレス仕様 (接ガス部材質記号: SS) の選択も可能です。
■ ハステロイ® C-22製圧力計は、オプションでの選択となります。

品番コード

品番コード: R 25

シリーズ: R | R25シリーズ

器種: 25 | 2000シリーズ標準MAX. 6MPa

材質: SS | SUS

グレード: A | A級, B | B級, C | C級

ポート数: 2 | 2ポート, 3 | 3ポート, 4 | 4ポート

ポート仕様: W | 溶接ポート, P | ねじ込みポート, G | ポート特殊(継手位置)

高圧側圧力計 (最大入口圧力): 2A | 0~1.0MPa, 6B | 0~6MPa, A5 | 0~2.5MPa, 2J | 0~1.6MPa, A2 | 0~1MPa, B6 | 0~0.6MPa, B3 | 0~0.3MPa, 2K | -0.1~0~1.6MPa, 2R | -0.1~0~1.0MPa, R6 | -0.1~0~0.6MPa, R3 | -0.1~0~0.3MPa, R1 | -0.1~0~0.1MPa, GE | その他

低圧側圧力計 (調整圧力範囲): 10 | 0~0.99MPa, 06 | 0~0.6MPa, 04 | 0~0.4MPa, 02 | 0~0.2MPa

調整圧力範囲: 圧力計無し又はポートのみの場合

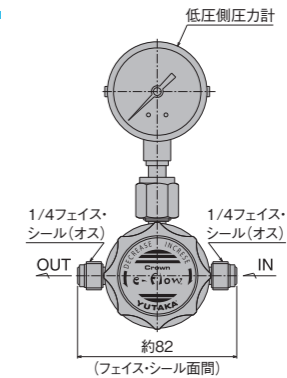
入口継手: 形状 | 1 | W21-14山, 2 | W22-14山, 6 | W26-14山; サイズ | 2 | 1/8, 4 | 1/4, 6 | 3/8, 8 | 1/2, 0 | その他; オス・メス | R | 右, L | 左, M | オス, F | メス

出口継手: 形状 | 1 | W21-14山, 2 | W22-14山, 6 | W26-14山; サイズ | 2 | 1/8, 4 | 1/4, 6 | 3/8, 8 | 1/2, 0 | その他; オス・メス | R | 右, L | 左, M | オス, F | メス

オプション: A | タイドダイヤフラム, 2 | 出入口逆仕様, V | ダイヤフラムバルブ, C | チェックバルブ, P1 | バージバルブ, P2 | 二重管式バージバルブ, P3 | シングル二重管式バージバルブ, S | セーフティリリーバルブ, Q | 特殊研磨処理ECB(MD), K | クリーンエス処理, T | 耐真空仕様, G | 特殊仕様

ガス別コード: CO | 一酸化炭素[CO]ガス仕様, CL2 | 塩素[Cl₂]ガス仕様, N2O | 笑気[N₂O]ガス仕様

弁シート材質コード: T | PTFE, I | ポリイミド樹脂, E | PEEK, F | PFA



[備考]
■ 単位: mm
■ 各寸法は、改良のため予告なく変更することがありますので、ご了承ください。

クリーン・レベル

| | 非研磨仕様 (グレード "B-C") | 研磨仕様 (グレード "A") |
|----------|--------------------|-----------------|
| 接ガス部表面処理 | 0.80μm Ra以下 | 0.18μm Ra以下 |

標準面間寸法

NPT1/4メス・本体面間寸法 約48mm
1/4" フェイス・シール継手面間寸法 (オス) 約82mm
1/4" フェイス・シール継手面間寸法 (メス) 約99mm

[備考]
■ 圧力計接続継手のサイズおよび形状は、1/4" NPTメス・ネジまたは1/4" フェイス・シール継手が標準です。
■ 入口・出口継手の種類・サイズおよび形状 (オス、メス) の組み合わせは、品番コード表に示すものの中から選択可能です。
■ UJR®, VCR®, CVC® 以外の継手の面間寸法は標準面間寸法と異なる場合があります。