

半導体製造プロセス用
精密圧力調整器

R81シリーズ

2段式標準流量タイプ

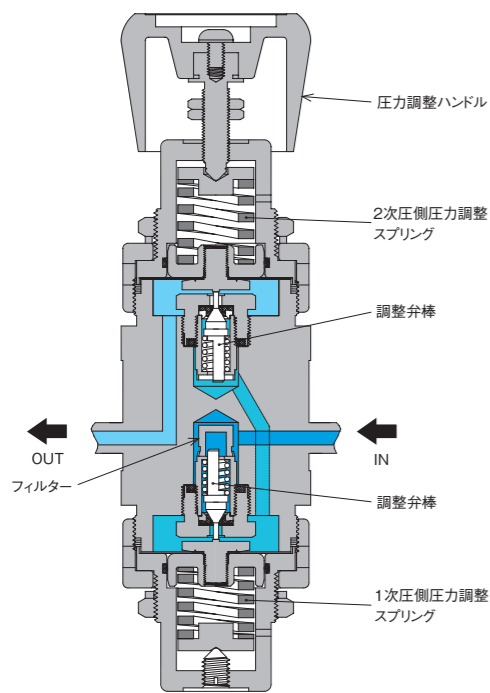
RoHS指令対応製品



入口圧力	14.8MPa以下
調整圧力 (注1)	Max.0.6MPa (レンジ仕様0~0.2MPa、0~0.4MPa、0~0.6MPa)
元圧変動	入口圧力; 0.1MPa当り、調整圧力変化量0.00004MPa
耐圧圧力	22.2MPa (入口側)
使用温度	-10~+40℃
外部リーク	ネジ込み仕様 (P); 1×10^{-9} Pa · m ³ /sec · He (真空法) 溶接仕様 (W); 1×10^{-11} Pa · m ³ /sec · He (真空法) (但し、グレード "C" はN ₂ ガスによる24時間封入テスト)
内容積	14.5cm ³ (継手部を除く)
質量	約2.4kg
取付方法	前面・背面共パネル取付用ナットによる取り付け

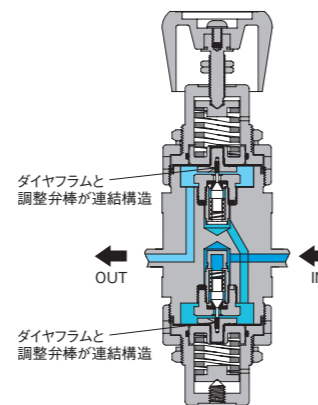
[注記]
(1) 圧力計付の場合の調整圧力は、最大目盛値の60%以内です。
(2) 1MPa = 10.2 kgf/cm² = 144.84 PSI = 7504.36 mmHg = 295.4 inHg

構造図



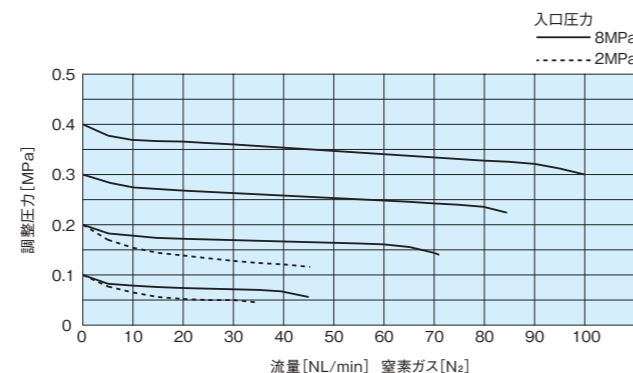
[備考]
■ 圧力調整ハンドルは、必要以上に押し込まないように、ご注意ください。

タイト・ダイヤフラム構造 (オプション)



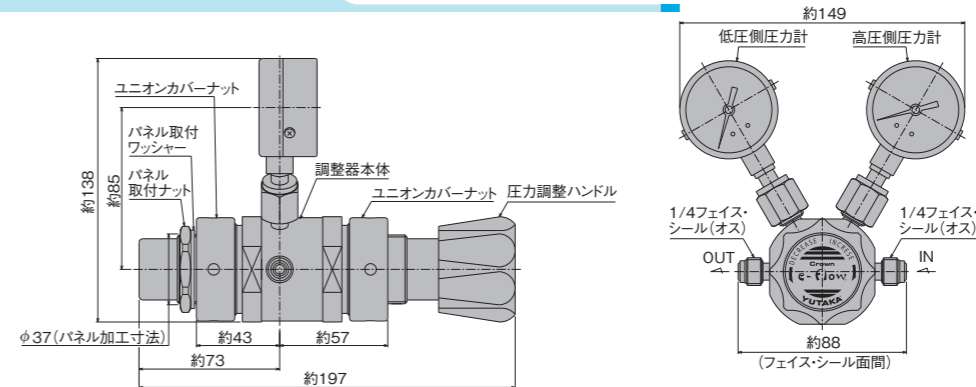
[備考]
■ "タイト・ダイヤフラム" 構造の場合、出口圧力側を加圧状態で、圧力調整ハンドルを DECREASE (SHUT) 方向へ戻す操作は、行わないでください。

流量曲線図



[備考]
■ 各流量曲線データは、標準仕様での参考値です。また、ガス温度等により変動します。

外観図



[備考]
■ 単位: mm
■ 各寸法は、改良のため予告なく変更することがありますので、ご了承ください。

材質

タイプ	R81SS	R81SH	R81SS-N20	R81SS-CO
接ガス部	SUS316L			
本体	SUS316L			
調整弁棒	SUS316L	ハステロイ®C-22	SUS316L	
弁座	SUS316	ハステロイ®C-22	SUS316	
ダイヤフラム	SUS316L	ハステロイ®C-22	SUS316L	
弁シート	PTFE (ダイフロン®)		ポリイミド樹脂	PTFE (ダイフロン®)
緩衝スプリング	SUS316			
圧力計継手	Ni		SUS316	
シール用ガスケット	Ni			
パッキン材	PTFE (テフロン®) 及び PCTFE (ダイフロン®)		PTFE (テフロン®) 及びポリイミド樹脂	PTFE (テフロン®) 及び PCTFE (ダイフロン®)
非接ガス部	真鍮 (ニッケルメッキ)			
調整器カバー	真鍮 (ニッケルメッキ)			
圧力調整ハンドル	ABS樹脂			
Oリング	NBR			

[備考]
■ タイプR81SS-COは、一酸化炭素(CO)ガス専用、タイプR81SS-N20は、亜酸化窒素(N₂O)ガス専用、材質が選定されております。他のガスには、ご使用されないようにお願いいたします。
■ ハステロイ®C-22製圧力計は、オプションでの選択となります。

品番コード

品番コード: R 8 1

シリーズ: R Rシリーズ

器種: 81

材質: SS SUS

グレード: A A級, B B級, C C級

ポート数: 2 2ポート, 3 3ポート, 4 4ポート, 5 5ポート

ポート仕様: W 溶接ポート, P ねじ込みポート, G ポート特殊(継手位置)

高圧側圧力計 (最大入口圧力): 5A 0~25MPa, 4A 0~20MPa, H8 0~16MPa, 2A 0~10MPa, 6B 0~6MPa, A5 0~2.5MPa, 2J 0~1.6MPa, A2 0~1MPa, B6 0~0.6MPa, B3 0~0.3MPa, 2K -0.1~0~1.6MPa, 2R -0.1~0~1MPa, R6 -0.1~0~0.6MPa, R3 -0.1~0~0.3MPa, R1 -0.1~0~0.1MPa, GE その他

中間セット圧力 (1段目減圧部圧力計) (調整圧力範囲): 06 0~0.6MPa, 04 0~0.4MPa, 02 0~0.2MPa

調整圧力範囲: 15 1.5MPa, 10 0.99MPa, 07 0.7MPa, 05 0.5MPa, 04 0.4MPa, 03 0.3MPa, 00 その他

入口継手: 形状 W21-14山, W22-14山, W26-14山; サイズ 1, 2, 3, 4, 6; オス/メス R/M, L/F

出口継手: 形状 W21-14山, W22-14山, W26-14山; サイズ 1, 2, 3, 4, 6; オス/メス R/M, L/F

オプション: N20 笑気[N₂O]ガス仕様, 1段側 2段側, EE PEEK PEEK, A タイダイヤフラム, 2 出入口逆仕様, V ダイヤフラムバルブ, S-JSK チェックバルブ, P1 パージバルブ, P2 二重管式パージバルブ, P3 シングル二重管式パージバルブ, S セーフティリリースバルブ, Q 特殊研磨処理ECB (MD), K クリーンエス処理, G 特殊仕様