

半導体製造プロセス用
精密圧力調整器

RH1シリーズ

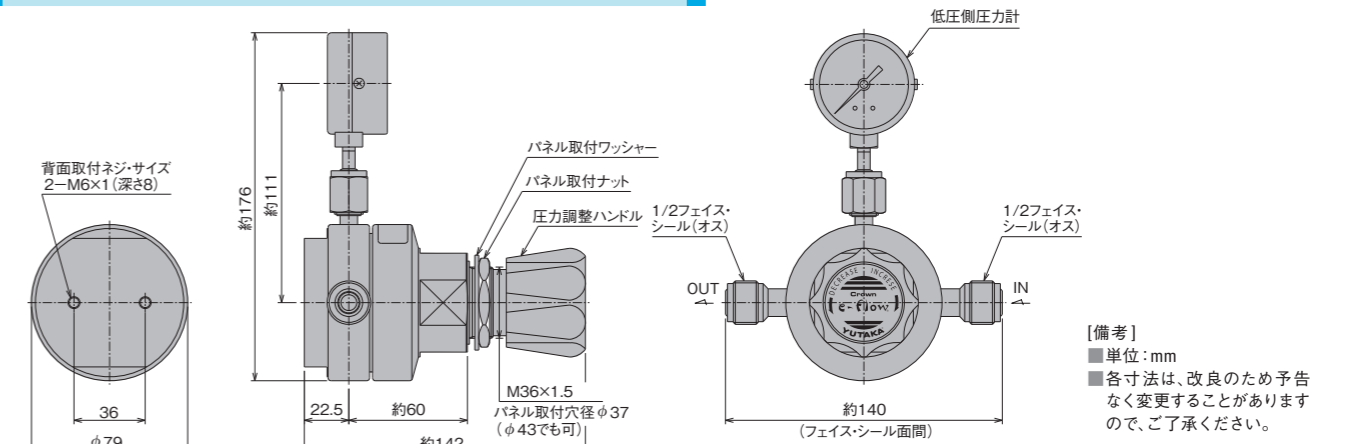
低圧大流量タイプ

入口圧力	6MPa以下
調整圧力 (注1)	Max.0.99MPa (レンジ仕様0~0.2MPa、0~0.4MPa、0~0.6MPa、0~0.99MPa)
元圧変動	入口圧力; 0.1MPa当り、調整圧力変化量0.00183MPa
耐圧圧力	9MPa (入口側)
使用温度	-10~+40°C
外部リーク	ネジ込み仕様 (P); 1×10^{-9} Pa·m ³ /sec·He (真空法) 溶接仕様 (W); 1×10^{-11} Pa·m ³ /sec·He (真空法) (但し、グレード "C" はN ₂ ガスによる24時間封入テスト)
内容積	47.2cm ³ (継手部を除く)
質量	約2.7kg
取付方法	前面パネル取付用ナットまたは背面ビスによる取り付け

[注記]
 (1) 圧力計付の場合の調整圧力は、最大目盛値の60%以内です。
 (2) 1MPa = 10.2 kgf/cm² = 144.84 PSI = 7504.36 mmHg = 295.4 inHg



外観図



材質

タイプ	RH1SS	RH1SH
接ガス部		
本体	SUS316L	
調整弁	SUS316	Hastelloy®C-22
弁座	SUS316	Hastelloy®C-22
ダイヤフラム	SUS316L	
弁シート	PTFE (テフロン®)	
緩衝スプリング	SUS316	
圧力計部継手シール用ガスケット	Ni	
パッキン材	PTFE (テフロン®)	
非接ガス部		
調整器カバー	真鍮 (クロム・メッキ)	
圧力調整ハンドル	ABS樹脂	
Oリング	NBR	

[備考]
 ■ Hastelloy® C-22製圧力計は、オプションでの選択となります。

クリーン・レベル

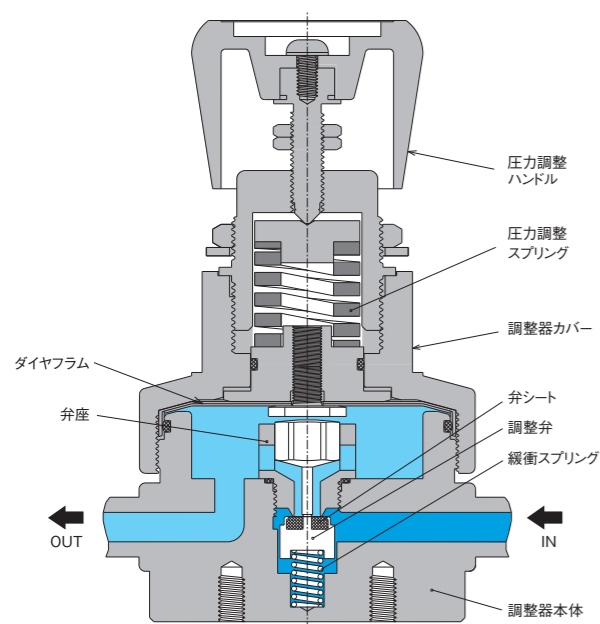
接ガス部表面処理	非研磨仕様 (グレード "B・C")	研磨仕様 (グレード "A")
	0.80μm Ra以下	0.18μm Ra以下

標準面間寸法

NPT3/8メス・本体面間寸法 約79mm
 3/8"・1/2" フェイス・シール継手面間寸法 (オス、メス同一) 約140mm

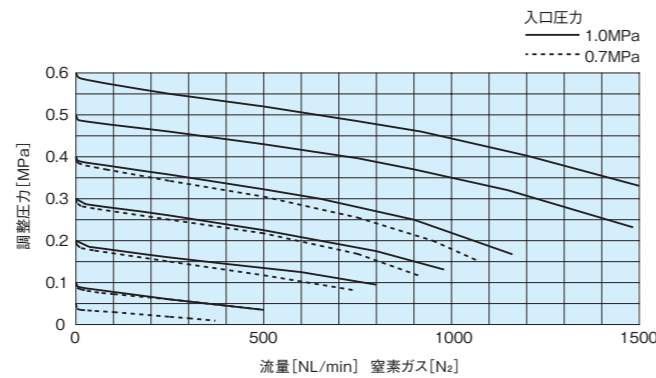
[備考]
 ■ 圧力計接続継手のサイズおよび形状は、1/4" NPTメス・ネジまたは1/4" フェイス・シール継手オスが標準です。
 ■ 入口・出口継手の種類・サイズおよび形状 (オス、メス) の組み合わせは、品番コード表に示すものの中から選択可能です。
 ■ UJR®, VCR®, CVC® 以外の継手の面間寸法は標準面間寸法と異なる場合があります。

構造図



[備考]
 ■ 圧力調整ハンドルは、必要以上に押し込まないように、ご注意ください。
 ■ 本製品には、フィルターが内蔵されていません。

流量曲線図



[備考]
 ■ 各流量曲線データは、標準仕様での参考値です。また、ガス温度等により変動します。

品番コード

シリーズ	器種	材質	グレード	ポート数	ポート仕様	高圧側圧力計 (最大入口圧力)	低圧側圧力計 (調整圧力範囲)	入口継手 形状 サイズ オススメ	出口継手 形状 サイズ オススメ	オプション
R	H1	SH SUS+ Hastelloy®(C-22)	C C級	4	4ポート					

最大入口圧力		高・低圧圧力計		調整圧力範囲		継手形状		継手サイズ		オプション	
04	6MPa	2A	0~10MPa	10	0~0.99MPa	1	W21-14山	R	右	2	出入口逆仕様
01	0.99MPa	6B	0~6MPa	06	0~0.6MPa	2	W22-14山	L	左	Q	特殊研磨処理ECB (MD)
00	その他の圧力	A5	0~2.5MPa	04	0~0.4MPa	3	W26-14山	M	11/16	K	クリーンエス処理
	圧力計無し又はポートのみの場合	2J	0~1.6MPa	02	0~0.2MPa	4	NPT	F	2 1/8	G	特殊仕様
		A2	0~1MPa		圧力計無し又はポートのみの場合	5	VCR	F	4 1/4		
		B6	0~0.6MPa			6	S-JSK	F	6 3/8		
		B3	0~0.3MPa			7	JSK	F	8 1/2		
		2K	-0.1~0~1.6MPa			8	SWL	F	A 3/4		
		2R	-0.1~0~1.0MPa			9	UJR	F	B 1		
		R6	-0.1~0~0.6MPa			10	CVC	F	0 その他		
		R3	-0.1~0~0.3MPa			11	UPG	F			
		R1	-0.1~0~0.1MPa			12	TOM	F			
		GE	その他			13	フラジ	F			
			圧力計付の場合			14		F			