

BMシリーズ

中型ガス混合装置

標準仕様

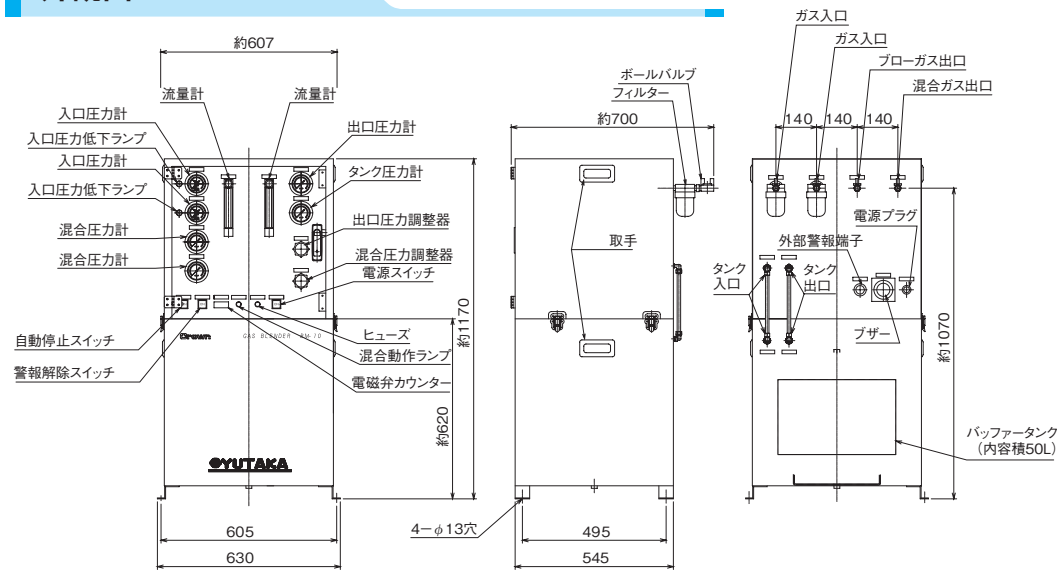
型式	BM-5	BM-10	BM-20
適用ガス	Ar、CO ₂ 、O ₂ 、N ₂ 、H ₂ 、He等		
入口圧力	0.7~0.99MPa		
混合圧力	0~0.3MPa		
混合ガス流量	5m ³ /h	10m ³ /h	20m ³ /h
流量計目盛	(例)Ar 80L/min (例)CO ₂ 20L/min	160L/min 40L/min	280L/min 70L/min
タンク内圧制御圧力	0.35~0.45MPa 可変式		
ガス流量精度	フルスケール±5%		
ガス混合精度	±2%		
入口継手	Rc3/8		
出口継手	Rc3/8		
電源	AC100V 又は AC200V (50、60Hz)		
付属品	なし		
質量	70kg	80kg	100kg
寸法	W630mm×H1170 (1570)mm×D700mm		



[備考]

- 3種ガス混合装置、屋外型、防爆仕様、特殊仕様につきましては、別途ご相談ください。
- オプションでガス濃度解析計(92頁参照)を付属することもできます。

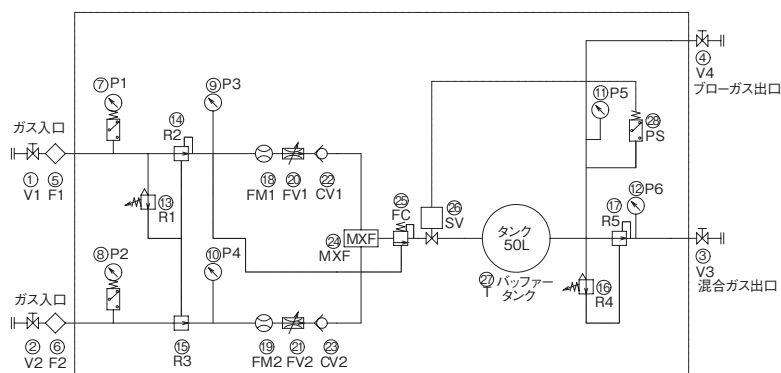
外観図



[備考]

- 単位: mm
- 各寸法は、改良のため予告なく変更することがありますので、ご了承ください。

フローシート



No	記号	名称	No	記号	名称
1	V1	ガス入口ボール弁	16	R4	パイロット圧力調整器
2	V2	ガス入口ボール弁	17	R5	出口圧力調整器
3	V3	混合ガス出口ボール弁	18	FM1	流量計
4	V4	ブロー弁	19	FM2	流量計
5	F1	フィルター	20	FV1	流量調節バルブ
6	F2	フィルター	21	FV2	流量調節バルブ
7	P1	下限接点付一次圧力計	22	CV1	ガス逆止弁
8	P2	下限接点付一次圧力計	23	CV2	ガス逆止弁
9	P3	混合圧力指示計	24	MXF	混合筒
10	P4	混合圧力指示計	25	FC	定差圧弁
11	P5	タンク内圧力計	26	SV	電磁弁
12	P6	出口側圧力計	27	T	タンク
13	R1	パイロット圧力調整器	28	PS	圧力スイッチ
14	R2	圧力調整器			
15	R3	圧力調整器			