

# SMXシリーズ

## 圧力固定式小型ガス混合装置

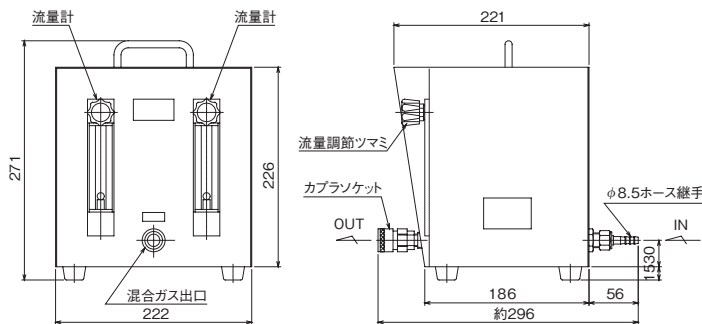
### 標準仕様

型式	SMX-2S (2種ガス混合)	SMX-2L (2種ガス混合)
入口圧力	0.3~0.9MPa	0.4~0.9MPa
混合圧力	0.2MPa	0.3MPa
流量目盛	1~25L/min	5~50L/min
ガス流量精度	フルスケール±5%	
ガス混合精度	2.5%	
入口継手	φ8.5mmホース継手	
出口継手	20PHカプラ	
付属品	なし	
質量	7.5kg	

【備考】 ■2種ガスの流量目盛を混合比率に合わせ、別の目盛範囲にすることもできます。  
■オプションでガス濃度解析計(92頁参照)を付属することもできます。

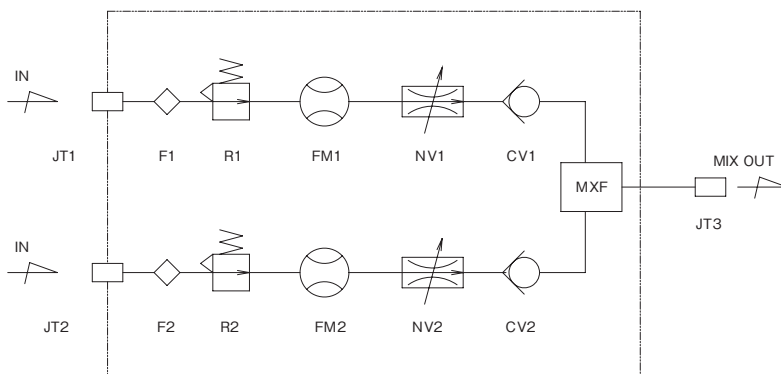


### 外観図



【備考】  
■単位:mm  
■各寸法は、改良のため予告なく変更することがありますので、ご了承ください。

### フローシート



No	記号	名称
1	JT1,2	入口継手
2	F1,2	フィルター
3	R1,2	圧力調整器
4	FM1,2	流量計
5	NV1,2	流量調節バルブ
6	CV1,2	逆止弁
7	MXF	混合筒
8	JT3	出口継手