

FR-IAシリーズ

RoHS指令対応製品

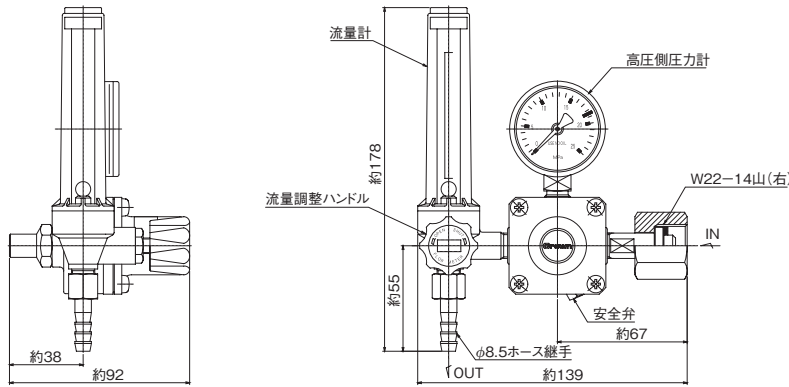
流量計付無変動型圧力調整器

標準仕様

高压側圧力計	25MPa計	流量計設計圧力	0.25MPa
入口圧力 (P ₁)	14.8MPa以下	入口継手	W22-14山 (右) 袋ナット
調整圧力 (P ₂)	0.25MPa	出口継手	φ8.5mmホース継手
流量目盛範囲	1~25L/min	付属品	ポンベパッキン (ファイバー) ×2枚
流量計方式	OUT式	質量	1.6kg

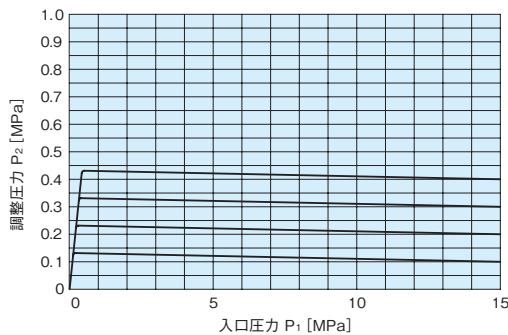


外観図



[備考]
■単位: mm
■各寸法は、改良のため予告なく変更することがありますので、ご了承ください。

元圧変動曲線図



[備考]
■左記データは、標準仕様での参考値です。また、ガス温度等により変動します。

主要部材質

調整器本体	C3771BE
調整器カバー	ZDC
弁シート	PTFE
ダイヤフラム	NBR
安全弁シート	NBR

仕様一覧表

シリーズ	高压側圧力計 MPa	流量計				入口継手	出口継手
		ガス名	流量 L/min	方式	設計圧力 MPa		
FR-IA	25	Ar	25	OUT	0.25	W22 (右) 袋ナット	φ8.5mmホース継手 ※
	25	Ar	25	OUT	0.2	W22 (右) 袋ナット	φ8.5mmホース継手
	25	N ₂	25	OUT	0.2	W22 (右) 袋ナット	φ8.5mmホース継手
	25	O ₂	25	OUT	0.2	W22 (右) 袋ナット	φ8.5mmホース継手

[備考]
■上記以外の仕様につきましては、別途ご相談ください。
■本製品の流量計は、Max.100mL/min~30L/minの範囲で製作可能です。
■【※】の付いている製品は、在庫品です (弊社営業部まで在庫を確認ください)。

選定表

一般産業用

流量計

装置関係

理化学用

医療用

参考資料