

FR-IH-OPシリーズ

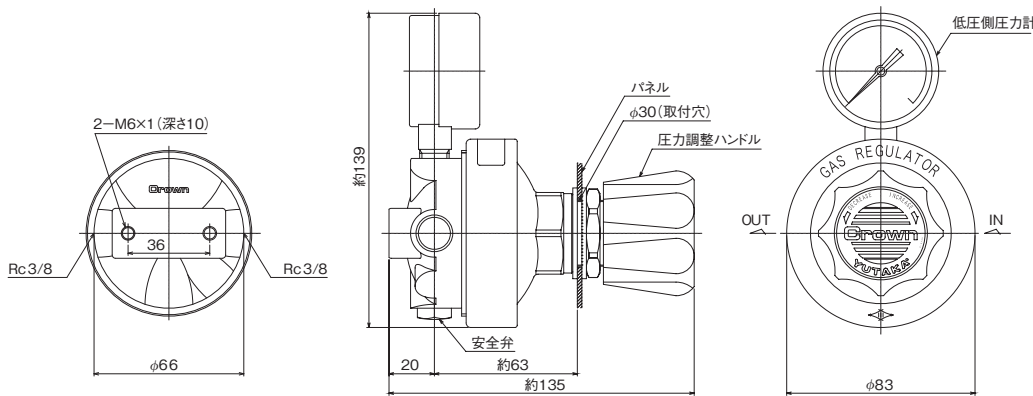
中流量配管用圧力調整器

標準仕様

低圧側圧力計	1MPa計	出口継手	Rc3/8
入口圧力 (P ₁)	3MPa以下	付属品	なし
調整圧力 (P ₂)	0~0.6MPa	質量	1.6kg
入口継手	Rc3/8		

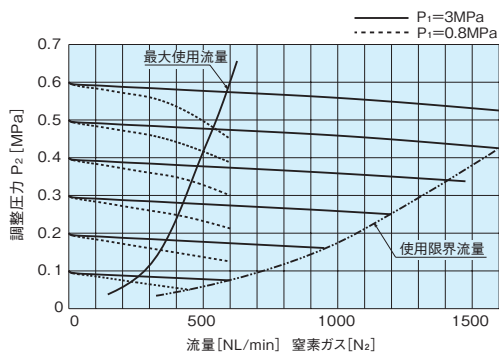


外観図



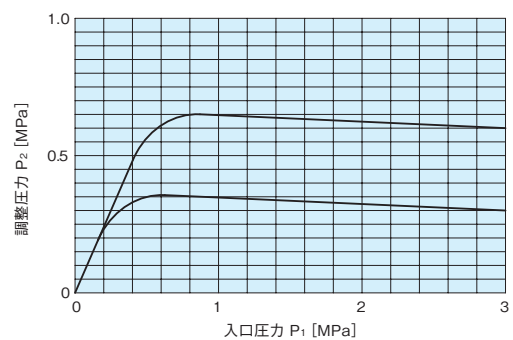
【備考】
■ 単位: mm
■ 各寸法は、改良のため予告なく変更することがありますので、ご了承ください。

流量曲線図



【備考】
■ 上記データは、標準仕様での参考値です。また、ガス温度等により変動します。

元圧変動曲線図



主要部材質

調整器本体	C3771BE
調整器カバー	ADC
弁座	C3604BD
弁シート	NBR
ダイヤフラム	NBR
安全弁シート	NBR

仕様一覧表

シリーズ	低圧側圧力計 MPa	入口継手	出口継手
FR-IH-OP	0.6	Rc3/8	Rc3/8
	1	Rc3/8	Rc3/8
	0.6	3/8SUSパイプ継手	3/8SUSパイプ継手
	1	3/8SUSパイプ継手	3/8SUSパイプ継手
	0.6	Rc3/8	φ8.5mmホース継手
	1	Rc3/8	φ8.5mmホース継手

【備考】
■ 上記以外の仕様につきましては、別途ご相談ください。