

FR-ILS-0Pシリーズ

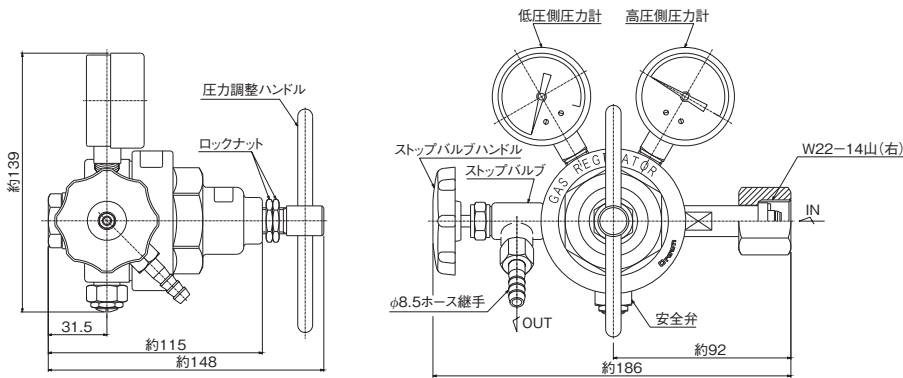
プラスチック製大流量用中圧調整型圧力調整器

標準仕様

高圧側圧力計	25MPa計	入口継手	W22-14山(右)袋ナット
低圧側圧力計	6MPa計	出口継手	φ8.5mmホース継手
入口圧力 (P ₁)	14.8MPa以下	付属品	ポンベパッキン(ファイバー)×2枚
調整圧力 (P ₂)	0~3.5MPa	質量	2.5kg

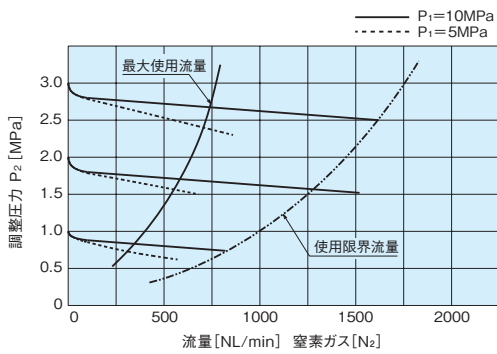


外観図



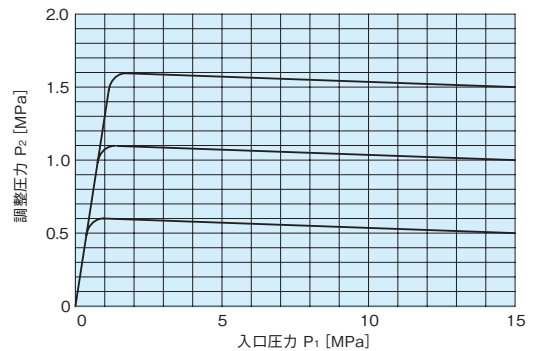
【備考】
■単位：mm
■各寸法は、改良のため予告なく変更することがありますので、ご了承ください。

流量曲線図



【備考】
■上記データは、標準仕様での参考値です。また、ガス温度等により変動します。

元圧変動曲線図



主要部材質

調整器本体	C3771BE
調整器カバー	C3771BE
弁座	C3604BD
弁シート	PCTFE
ダイヤフラム	NBR
安全弁シート	NBR

仕様一覧表

シリーズ	高圧側圧力計 MPa	低圧側圧力計 MPa	入口継手	出口継手
FR-ILS-0P	25	2.5	W22(右)袋ナット	φ8.5mmホース継手 ※
	25	4	W22(右)袋ナット	φ8.5mmホース継手 ※
	25	6	W22(右)袋ナット	φ8.5mmホース継手 ※
	25	2.5	W22(右)袋ナット	Rc1/4
	25	4	W22(右)袋ナット	Rc1/4
	25	6	W22(右)袋ナット	Rc1/4

【備考】
■上記以外の仕様につきましては、別途ご相談ください。
■「※」の付いている製品は、在庫品です(弊社営業部まで在庫を確認ください)。

選定表
一般産業用
流量計
装置関係
理化学用
医療用
参考資料