

FR-10シリーズ

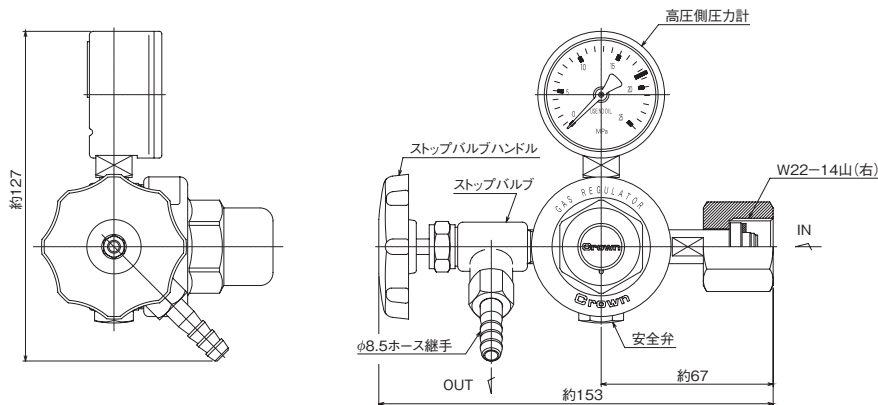
一段式圧力調整器

標準仕様

高圧側圧力計	25MPa計	出口継手	φ8.5mmホース継手
入口圧力 (P ₁)	14.8MPa以下	付属品	ボンベパッキン(ファイバー)×2枚
調整圧力 (P ₂)	0.15 又は 0.2MPa	質量	1.2kg
入口継手	W22-14山(右)袋ナット		

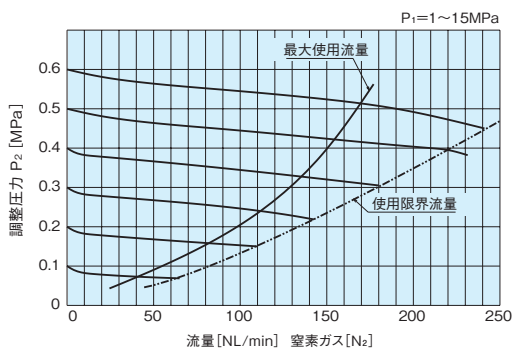


外観図



[備考]
■単位: mm
■各寸法は、改良のため予告なく変更することがありますので、ご了承ください。

流量曲線図



[備考]
■左記データは、標準仕様での参考値です。また、ガス温度等により変動します。

主要部材質

調整器本体	C3604BD
調整器カバー	ZDC
弁座	C3604BD
弁シート	NBR
ダイヤフラム	NBR
安全弁シート	NBR

仕様一覧表

シリーズ	高圧側圧力計 MPa	調整圧力 (P ₂) MPa	入口継手	出口継手
FR-10	25	0.15	W22(右)袋ナット	φ8.5mmホース継手
	25	0.2	W22(右)袋ナット	φ8.5mmホース継手
	25	0.25	W22(右)袋ナット	φ8.5mmホース継手
	25	0.15	W21(左)袋ナット	φ8.5mmホース継手
	25	0.2	W21(左)袋ナット	φ8.5mmホース継手
	25	0.25	W21(左)袋ナット	φ8.5mmホース継手

[備考]
■上記以外の仕様につきましては、別途ご相談ください。