

# FR-IPシリーズ

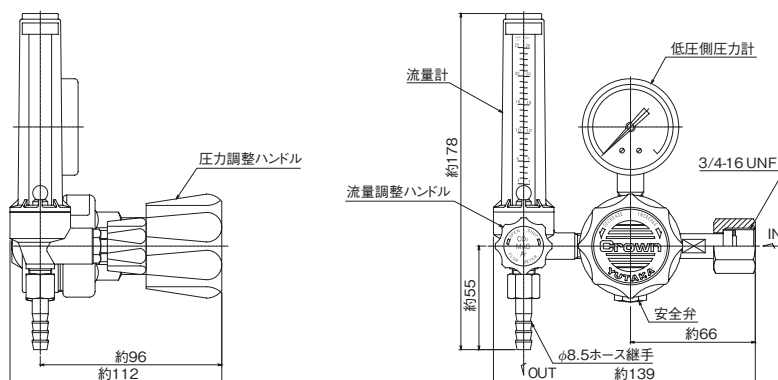
## 配管用流量計付圧力調整器

### 標準仕様

低圧側圧力計	0.6MPa計	流量計設計圧力	0.2MPa
入口圧力 (P <sub>1</sub> )	0.99MPa以下	入口継手	3/4-16UNF袋ナット
調整圧力 (P <sub>2</sub> )	0~0.4MPa	出口継手	φ8.5mmホース継手
流量目盛範囲	1~25L/min	付属品	なし
流量計方式	OUT式	質量	1.4kg

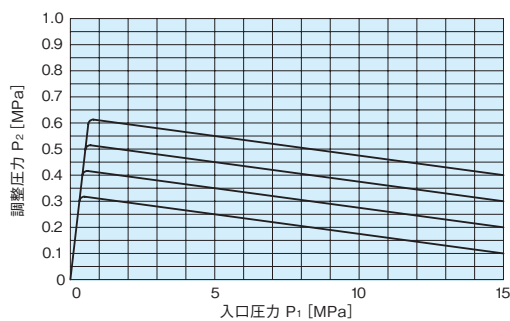


### 外観図



[備考]  
■単位:mm  
■各寸法は、改良のため予告なく変更することがありますので、ご了承ください。

### 元圧変動曲線図



[備考]  
■左記データは、標準仕様での参考値です。また、ガス温度等により変動します。

### 主要部材質

調整器本体	C3604BD
調整器カバー	ZDC
弁座	C3604BD
弁シート	NBR
ダイヤフラム	NBR
安全弁シート	NBR

### 仕様一覧表

シリーズ	低圧側圧力計 MPa	流量計			設計圧力 MPa	入口継手	出口継手
		ガス名	流量 L/min	方式			
FR-IP	0.6	MAG, Ar/CO <sub>2</sub> (両目盛)	25	OUT	0.2	3/4-16UNF袋ナット	φ8.5mmホース継手
	0.6	Ar	25	OUT	0.25	3/4-16UNF袋ナット	φ8.5mmホース継手
	0.6	Ar	25	OUT	0.2	3/4-16UNF袋ナット	φ8.5mmホース継手
	0.6	N <sub>2</sub>	25	OUT	0.2	3/4-16UNF袋ナット	φ8.5mmホース継手
	0.6	O <sub>2</sub>	25	OUT	0.2	3/4-16UNF袋ナット	φ8.5mmホース継手

[備考]  
■上記以外の仕様につきましては、別途ご相談ください。  
■本製品の流量計は、Max.100mL/min~30L/minの範囲で製作可能です。  
■『※』の付いている製品は、在庫品です(弊社営業部まで在庫を確認ください)。