

FR-IIIシリーズ

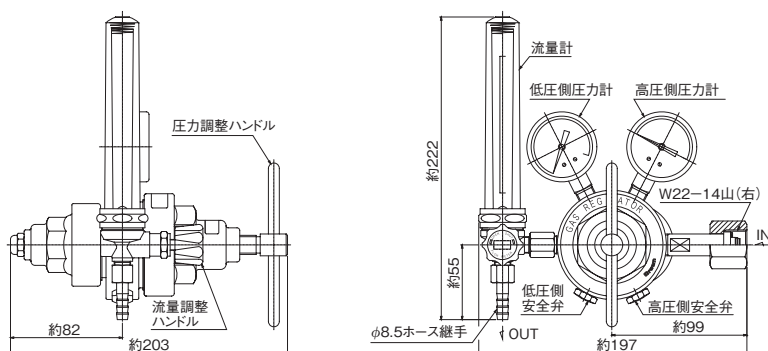
中流量用流量計付二段式圧力調整器

標準仕様

高圧側圧力計	25MPa計	流量計設計圧力	0.5MPa
低圧側圧力計	1MPa計	入口継手	W22-14山(右)袋ナット
入口圧力(P ₁)	14.8MPa以下	出口継手	φ8.5mmホース継手
調整圧力(P ₂)	0~0.6MPa	付属品	ポンベパッキン(ファイバー)×2枚
流量目盛範囲	10~100L/min	質量	3.5kg
流量計方式	OUT式		

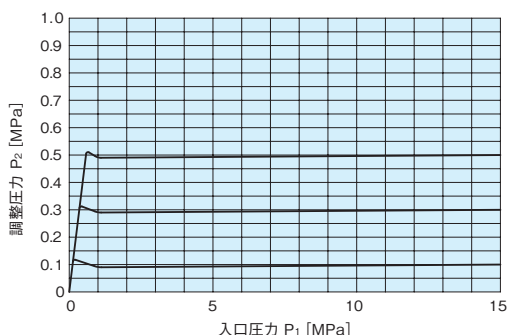


外観図



[備考]
 ■単位:mm
 ■各寸法は、改良のため予告なく変更することがありますので、ご了承ください。

元圧変動曲線図



[備考]
 ■左記データは、標準仕様での参考値です。また、ガス温度等により変動します。

主要部材質

調整器本体	C3771BE
調整器カバー	C3771BE
弁座	C3604BD
高圧側弁シート	PCTFE
低圧側弁シート	NBR
ダイヤフラム	NBR
安全弁シート	CR

仕様一覧表

シリーズ	高圧側圧力計 MPa	低圧側圧力計 MPa	流量計				入口継手	出口継手
			ガス名	流量 L/min	方式	設計圧力 MPa		
FR-III	25	1	Ar	50	OUT	0.3	W22(右)袋ナット	φ8.5mmホース継手
	25	1	N ₂	50	OUT	0.3	W22(右)袋ナット	φ8.5mmホース継手
	25	1	O ₂	50	OUT	0.3	W22(右)袋ナット	φ8.5mmホース継手
	25	1	Ar	100	OUT	0.5	W22(右)袋ナット	φ8.5mmホース継手
	25	1	N ₂	100	OUT	0.5	W22(右)袋ナット	φ8.5mmホース継手
	25	1	O ₂	100	OUT	0.5	W22(右)袋ナット	φ8.5mmホース継手

[備考]
 ■上記以外の仕様につきましては、別途ご相談ください。
 ■本製品の流量計は、Max.50L/min~200L/minの範囲で製作可能です。