

# FR-IIS-Pシリーズ RoHS指令対応製品

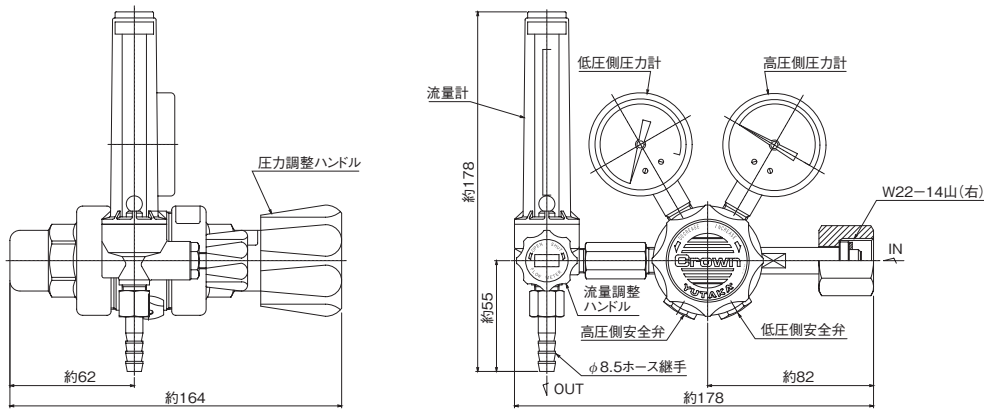
## ポンベ取付型流量計付二段式圧力調整器

### 標準仕様

高圧側圧力計	25MPa計	流量計設計圧力	0.25MPa
低圧側圧力計	0.6MPa計	入口継手	W22-14山(右)袋ナット
入口圧力(P <sub>1</sub> )	14.8MPa以下	出口継手	φ8.5mmホース継手
調整圧力(P <sub>2</sub> )	0~0.4MPa	付属品	ポンベパッキン(ファイバー)×2枚
流量目盛範囲	1~25L/min	質量	2.3kg
流量計方式	OUT式		

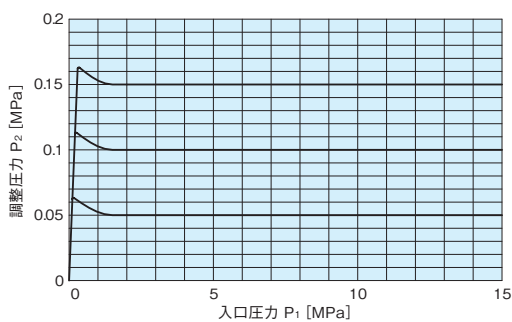


### 外観図



[備考]  
 ■ 単位: mm  
 ■ 各寸法は、改良のため予告なく変更することがありますので、ご了承ください。

### 元圧変動曲線図



### 主要部材質

調整器本体	C3604BD
調整器カバー	ZDC
弁座	C3604BD
弁シート	NBR
ダイヤフラム	NBR
安全弁シート	NBR

[備考]  
 ■ 左記データは、標準仕様での参考値です。また、ガス温度等により変動します。

### 仕様一覧表

シリーズ	高圧側圧力計 MPa	低圧側圧力計 MPa	流量計				入口継手	出口継手
			ガス名	流量 L/min	方式	設計圧力 MPa		
FR-IIS-P	25	0.6	Ar	25	OUT	0.25	W22(右)袋ナット	φ8.5mmホース継手 ※
	25	0.6	N <sub>2</sub>	25	OUT	0.2	W22(右)袋ナット	φ8.5mmホース継手 ※
	25	0.6	O <sub>2</sub>	25	OUT	0.2	W22(右)袋ナット	φ8.5mmホース継手

[備考]  
 ■ 上記以外の仕様につきましては、別途ご相談ください。  
 ■ 本製品の流量計は、Max.100mL/min~30L/minの範囲で製作可能です。  
 ■ 『※』の付いている製品は、在庫品です(弊社営業部まで在庫を確認ください)。