

FR-IIWシリーズ

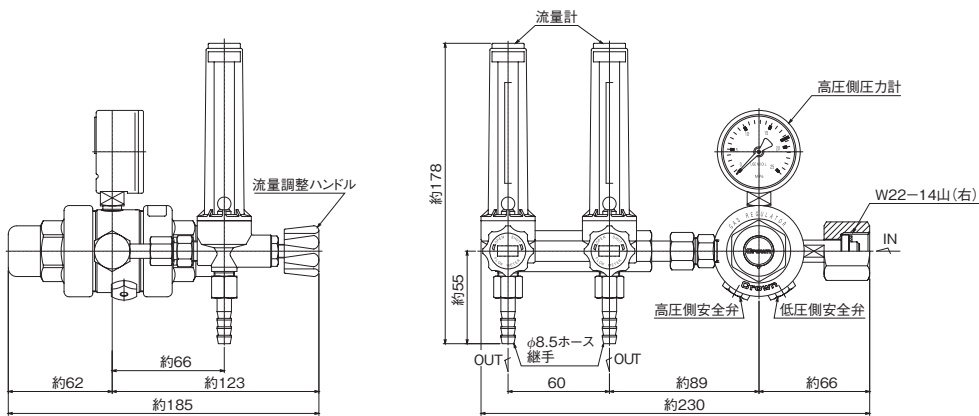
二連流量計付二段式圧力調整器

標準仕様

高圧側圧力計	25MPa計	流量計設計圧力	0.25MPa
入口圧力 (P ₁)	14.8MPa以下	入口継手	W22-14山(右)袋ナット
調整圧力 (P ₂)	0.25MPa	出口継手	φ8.5mmホース継手
流量目盛範囲	1~25L/min	付属品	ポンベパッキン(ファイバー)×2枚
流量計方式	OUT式	質量	2.7kg

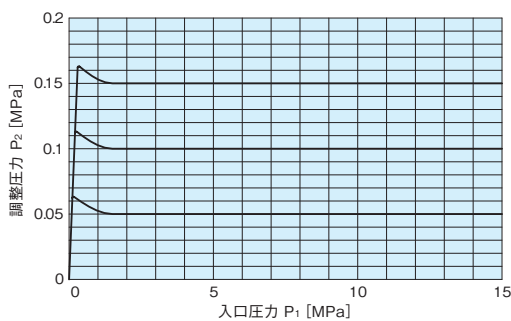


外観図



【備考】
■単位:mm
■各寸法は、改良のため予告なく変更することがありますので、ご了承ください。

元圧変動曲線図



【備考】
■左記データは、標準仕様での参考値です。また、ガス温度等により変動します。

主要部材質

調整器本体	C3604BD
調整器カバー	ZDC
弁座	C3604BD
弁シート	NBR
ダイヤフラム	NBR
安全弁シート	NBR

仕様一覧表

シリーズ	高圧側圧力計 MPa	流量計				入口継手	出口継手
		ガス名	流量 L/min	方式	設計圧力 MPa		
FR-IIW	25	Ar	25	OUT	0.25	W22(右)袋ナット	φ8.5mmホース継手
	25	Ar	25	OUT	0.2	W22(右)袋ナット	φ8.5mmホース継手
	25	N ₂	25	OUT	0.2	W22(右)袋ナット	φ8.5mmホース継手
	25	O ₂	25	OUT	0.2	W22(右)袋ナット	φ8.5mmホース継手

【備考】
■上記以外の仕様につきましては、別途ご相談ください。
■本製品の流量計は、Max.100mL/min~30L/minの範囲で製作可能です。
■「※」の付いている製品は、在庫品です(弊社営業部まで在庫を確認ください)。