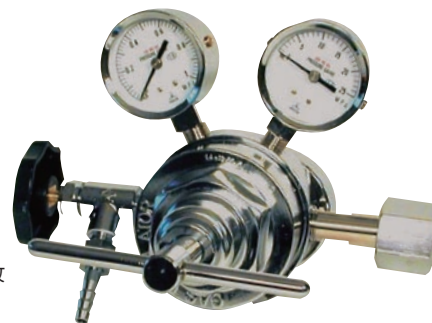


# FR-IIIシリーズ

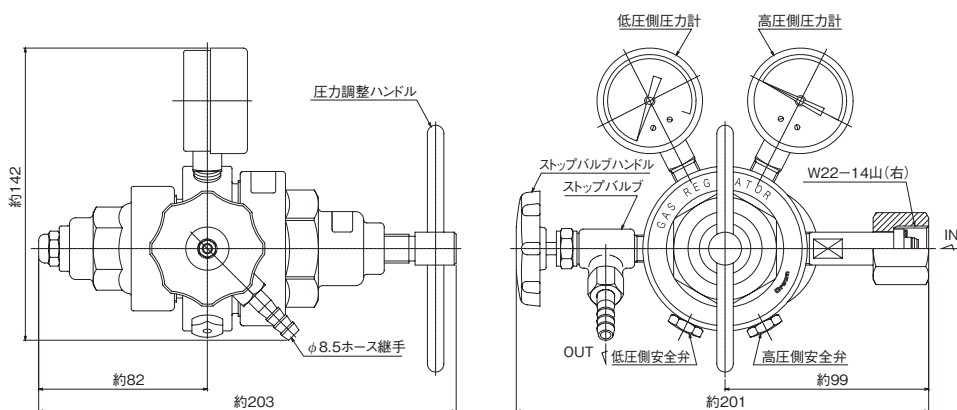
## 中流量用二段式圧力調整器

### 標準仕様

高压側圧力計	25MPa計	入口継手	W22-14山(右)袋ナット
低压側圧力計	0.6MPa計	出口継手	φ8.5mmホース継手
入口圧力(P <sub>1</sub> )	14.8MPa以下	付属品	ボンベパッキン(ファイバー)×2枚
調整圧力(P <sub>2</sub> )	0~0.6MPa	質量	2.4kg

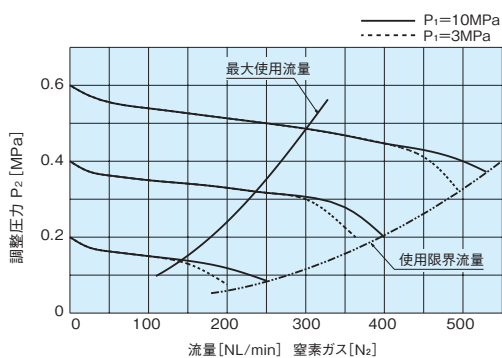


### 外観図



[備考]  
■単位:mm  
■各寸法は、改良のため予告なく変更することがありますので、ご了承ください。

### 流量曲線図



### 主要部材質

調整器本体	C3771BE
調整器カバー	C3771BE
弁座	C3604BD
高压側弁シート	PCTFE
低压側弁シート	NBR
ダイヤフラム	NBR
安全弁シート	CR

[備考]  
■左記データは、標準仕様での参考値です。また、ガス温度等により変動します。

### 仕様一覧表

シリーズ	高压側圧力計 MPa	低压側圧力計 MPa	入口継手	出口継手
FR-III	25	0.3	W22(右)袋ナット	φ8.5mmホース継手
	25	0.6	W22(右)袋ナット	φ8.5mmホース継手
	25	1	W22(右)袋ナット	φ8.5mmホース継手
	25	0.3	W22(左)袋ナット	φ8.5mmホース継手
	25	0.6	W22(左)袋ナット	φ8.5mmホース継手
	25	1	W22(左)袋ナット	φ8.5mmホース継手

[備考]  
■上記以外の仕様につきましては、別途ご相談ください。