

HBH1シリーズ

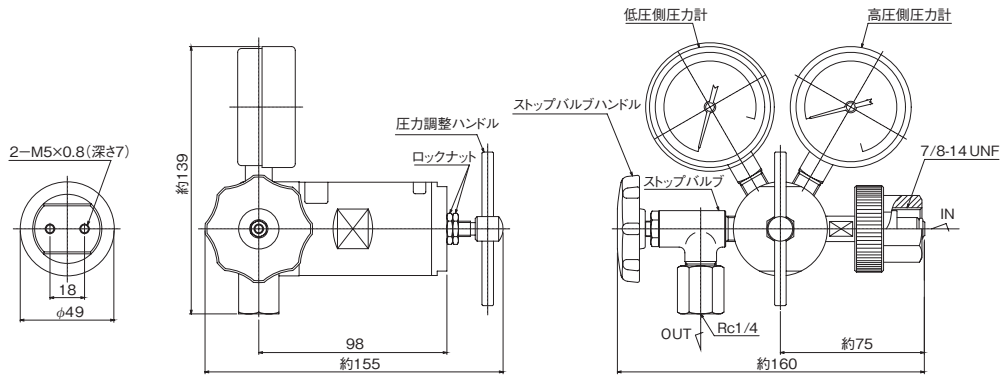
ブラス製高圧調整型圧力調整器

標準仕様

高圧側圧力計	40MPa計	入口継手	7/8-14UNF袋ナット
低圧側圧力計	25MPa計	出口継手	Rc1/4
入口圧力 (P ₁)	30MPa以下	付属品	Oリング×2個
調整圧力 (P ₂)	0~14.8MPa	質量	2.1kg

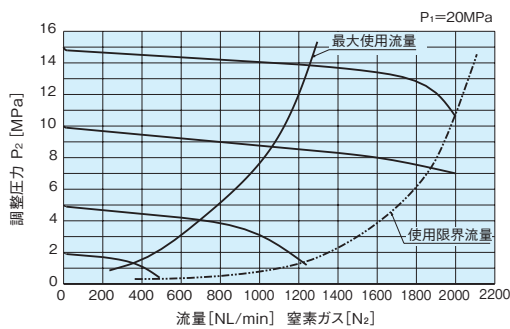


外観図



【備考】
■単位: mm
■各寸法は、改良のため予告なく変更することがありますので、ご了承ください。

流量曲線図

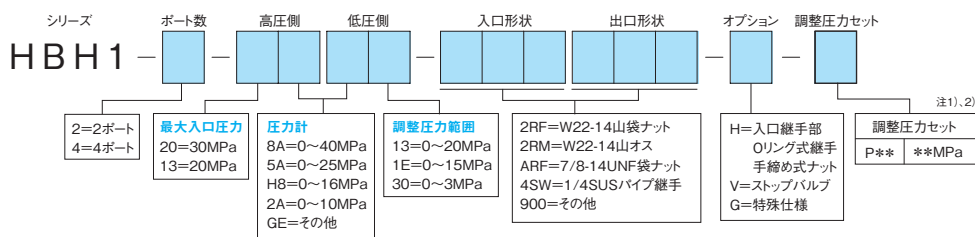


主要部材質

調整器本体	C3604BD
調整器カバー (A)	C3604BD
調整器カバー (B)	SUS304TP
弁座	SUS316
弁シート	PCTFE

【備考】
■左記データは、標準仕様での参考値です。また、ガス温度等により変動します。

品番コード



注1) ハンドル無: P** 記入 ハンドル有: 未記入
注2) Pの後ろ(**部)には、セットする調整圧力を明記する。(例: 14.8MPaの場合はP14.8)