

HBR2シリーズ

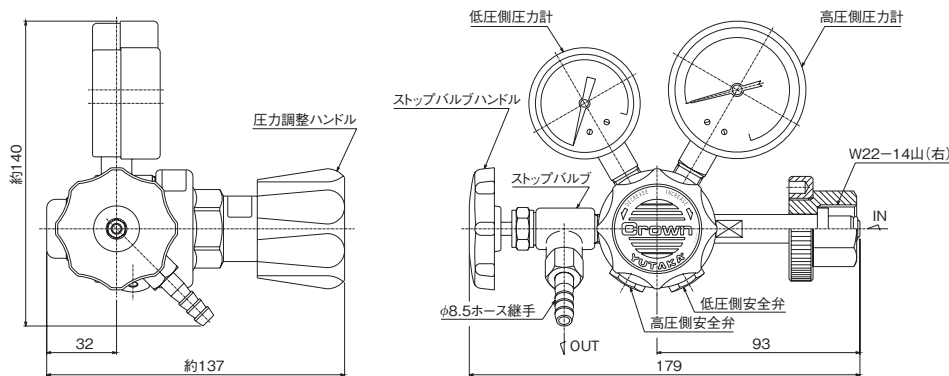
30MPaポンベ用中流量二段式圧力調整器

標準仕様

高圧側圧力計	40MPa計	入口継手	W22-14山(右)袋ナット
低圧側圧力計	1.6MPa計	出口継手	φ8.5mmホース継手
入口圧力(P ₁)	30MPa以下	付属品	なし
調整圧力(P ₂)	0~0.99MPa	質量	1.8kg



外観図

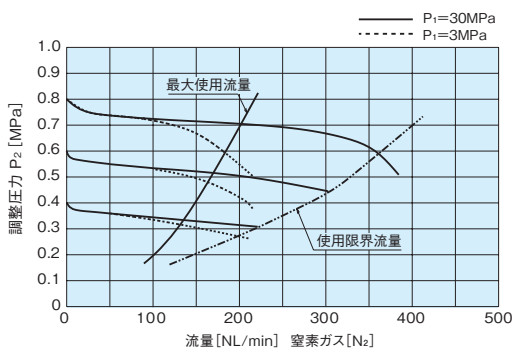


[備考]

■単位:mm

■各寸法は、改良のため予告なく変更することがありますので、ご了承ください。

流量曲線図



[備考]

■上記データは、標準仕様での参考値です。また、ガス温度等により変動します。

主要部材質

調整器本体	C3604BD
高圧側調整器カバー	C3604BD
低圧側調整器カバー	ZDC
弁座	C3604BD
高圧側弁シート	PCTFE
低圧側弁シート	PTFE
ダイヤフラム	NBR
安全弁シート	NBR

品番コード

