

NR-IHMシリーズ

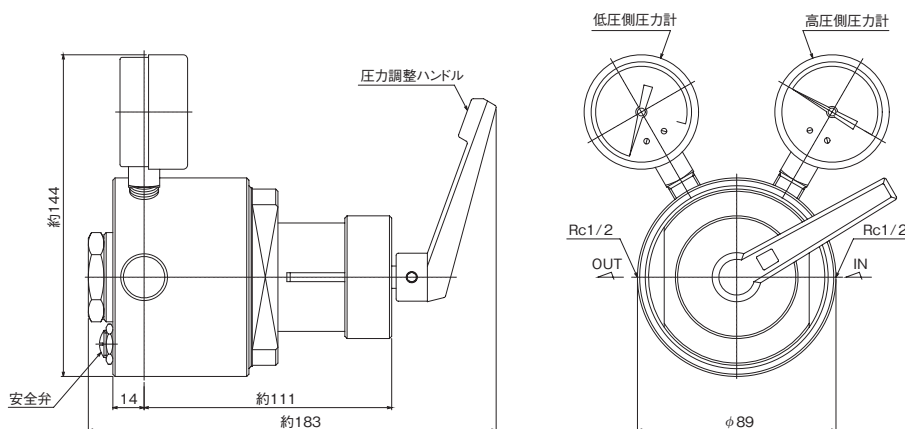
大流量用一段式圧力調整器

標準仕様

高压側圧力計	25MPa計	入口継手	Rc1/2
低压側圧力計	1MPa計	出口継手	Rc1/2
入口圧力 (P ₁)	14.8MPa以下	付属品	なし
調整圧力 (P ₂)	0~0.6MPa	質量	5kg

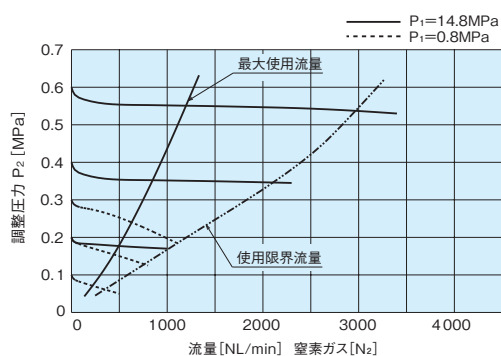


外観図



【備考】
■単位：mm
■各寸法は、改良のため予告なく変更することがありますので、ご了承ください。

流量曲線図



主要部材質

調整器本体	C3604BE
カバーA	C3604BD
カバーB	スケジュール60 STPG1・1/2
カバーC	C3604BD
弁座	C3604BD
弁シート	PCTFE
安全弁シート	NBR

【備考】
■左記データは、標準仕様での参考値です。また、ガス温度等により変動します。

仕様一覧表

シリーズ	高压側圧力計 MPa	低压側圧力計 MPa	入口継手	出口継手
NR-IHM	25	0.6	Rc1/2	Rc1/2
	25	1	Rc1/2	Rc1/2
	25	0.6	W22(右)袋ナット	Rc1/2
	25	1	W22(右)袋ナット	Rc1/2
	25	0.6	1/2SUSパイプ継手	1/2SUSパイプ継手
	25	1	1/2SUSパイプ継手	1/2SUSパイプ継手

【備考】
■上記以外の仕様につきましては、別途ご相談ください。