

# SR-ILS-OPシリーズ

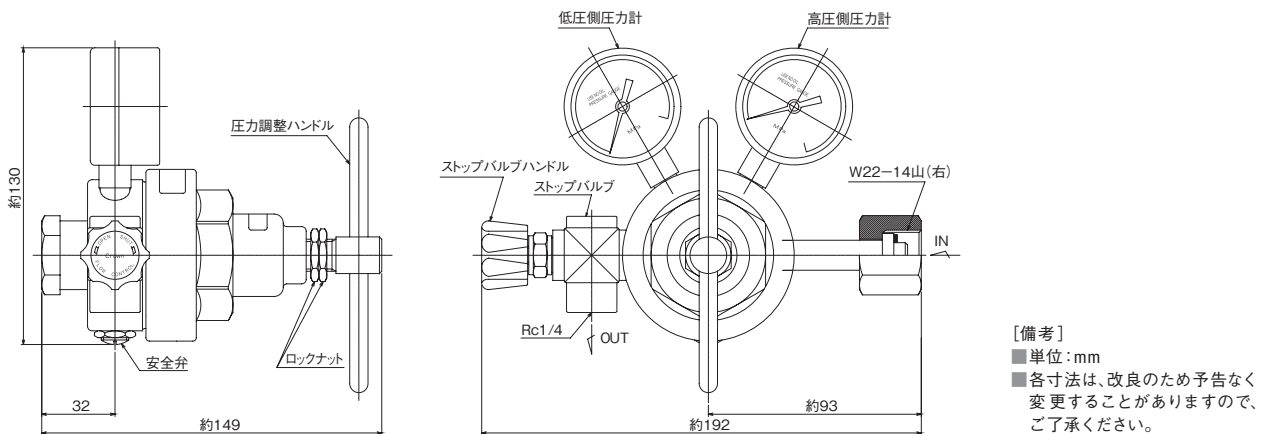
## ステンレス製大流量用中圧調整型圧力調整器

### 標準仕様

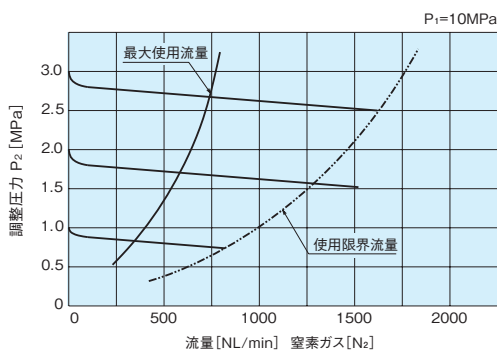
高圧側圧力計	25MPa計	入口継手	W22-14山(右)袋ナット
低圧側圧力計	6MPa計	出口継手	Rc1/4
入口圧力(P <sub>1</sub> )	14.8MPa以下	付属品	なし
調整圧力(P <sub>2</sub> )	0~3.5MPa	質量	2.5kg



### 外観図

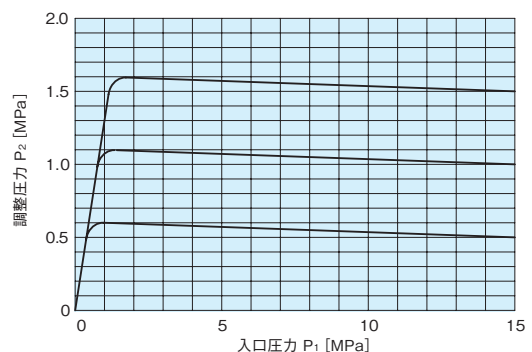


### 流量曲線図



【備考】  
■上記データは、標準仕様での参考値です。また、ガス温度等により変動します。

### 元圧変動曲線図



### 主要部材質

調整器本体	SUS316
調整器カバー	C3771BE
弁座	SUS316
弁シート	PCTFE
ダイヤフラム	NBR+PTFE
安全弁シート	FKM

### 仕様一覧表

シリーズ	高圧側圧力計 MPa	低圧側圧力計 MPa	入口継手	出口継手
SR-ILS-OP	25	2.5	W22(右)袋ナット	Rc1/4
	25	4	W22(右)袋ナット	Rc1/4
	25	6	W22(右)袋ナット	Rc1/4
	25	2.5	W21(左)袋ナット	Rc1/4
	25	4	W21(左)袋ナット	Rc1/4
	25	6	W21(左)袋ナット	Rc1/4

【備考】  
■上記以外の仕様につきましては、別途ご相談ください。