

# BFMシリーズ

## プラスチック配管用小型角型圧力調整器

### 特長

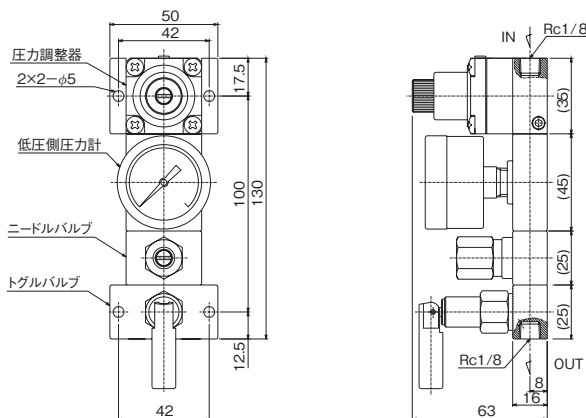
- 圧力調整器、開閉バルブ、流量調整バルブ、圧力計の各々がブロックとなっているので、省スペースの減圧弁パネルの製作が可能です。
- 小型、軽量でクリーン洗浄を実施しており、ガス分析用標準ガス及び、高純度ガス用に最適です。また、使用ガスの性質により、ステンレス製のBSMシリーズ(P.119)を選択することができます。

### 標準仕様

低圧側圧力計	1MPa計	入口継手	Rc1/8
入口圧力(P <sub>1</sub> )	0~0.99MPa	出口継手	Rc1/8
調整圧力(P <sub>2</sub> )	0~0.6MPa	付属品	なし
使用流量	0~10NL/min	質量	1.1kg

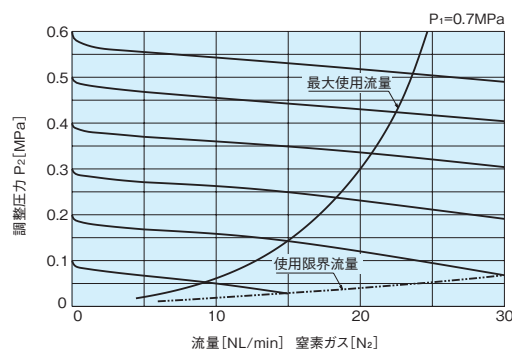


### 外観図



[備考]  
 ■ 単位: mm  
 ■ 各寸法は、改良のため予告なく変更することがありますので、ご了承ください。

### 流量曲線図



[備考]  
 ■ 上記データは、標準仕様での参考値です。また、ガス温度等により変動します。

### 主要部材質

調整器本体	C3604BD
調整器カバー	ADC12
弁座	SUS316
弁シート	PTFE
ダイヤフラム	FKM
Oリング	FKM

### 品番コード

