

# GF1-3シリーズ

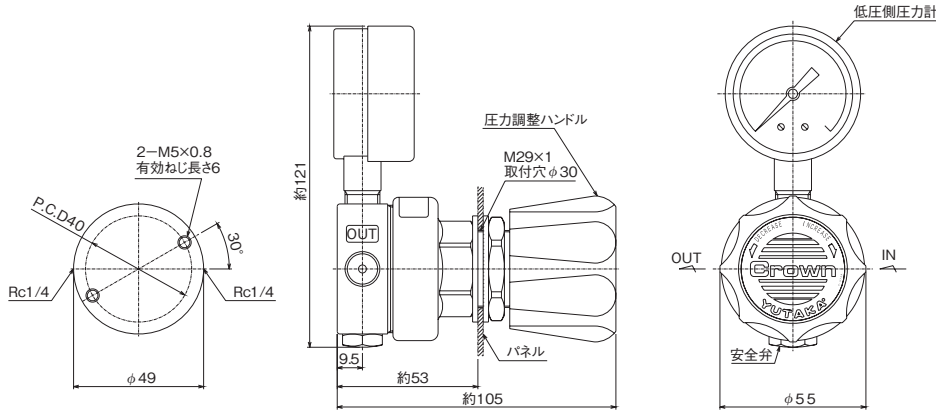
## プラスチック製一段式精密圧力調整器

### 標準仕様

低圧側圧力計	1MPa計	出口継手	Rc1/4
入口圧力 (P <sub>1</sub> )	0.99MPa以下	付属品	なし
調整圧力 (P <sub>2</sub> )	0~0.6MPa	質量	0.7kg
入口継手	Rc1/4		

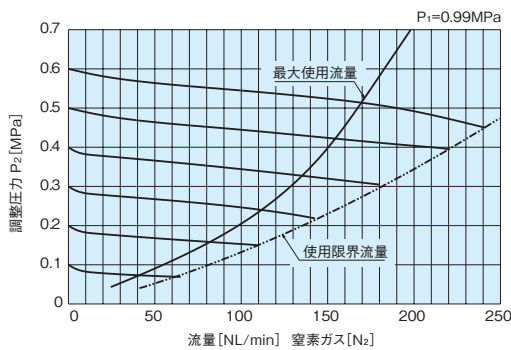


### 外観図



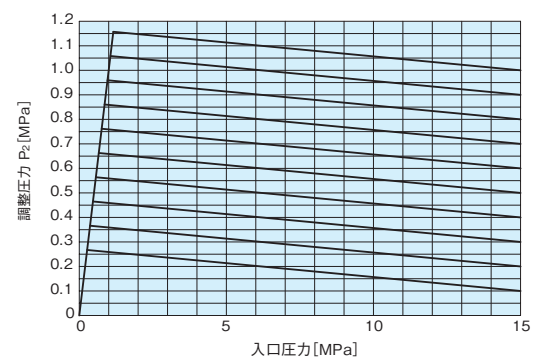
【備考】  
 ■ 前面パネルマウントタイプをご注文の際は、品番コードにオプションコード「Z」を入れてください。  
 ■ 単位：mm  
 ■ 各寸法は、改良のため予告なく変更することがありますので、ご了承ください。

### 流量曲線図



【備考】  
 ■ 上記データは、標準仕様での参考値です。また、ガス温度等により変動します。

### 元圧変動曲線図



### 主要部材質

調整器本体	C3604BD
調整器カバー	C3771BE
弁座	C3604BD
ダイヤフラム	NBR+PTFE
調整弁シート	PCTFE 又は PTFE
安全弁シート	FKM

### 仕様一覧表

品番	ポート数	低圧側圧力計 MPa	入口継手	出口継手	
GF1-0003-WX-Z	3	0.3	Rc1/4	Rc1/4	※
GF1-0006-WX-Z	3	0.6	Rc1/4	Rc1/4	※
GF1-0010-WX-Z	3	1	Rc1/4	Rc1/4	※
GF1-0003-WS2-Z	3	0.3	1/4SUSパイプ継手	1/4SUSパイプ継手	
GF1-0006-WS2-Z	3	0.6	1/4SUSパイプ継手	1/4SUSパイプ継手	
GF1-0010-WS2-Z	3	1	1/4SUSパイプ継手	1/4SUSパイプ継手	

【備考】  
 ■ 上記以外の品番については114頁を参照してください。  
 ■ 「※」の付いている製品は、在庫品です(弊社営業部まで在庫を確認ください)。