

GF2-4-Fシリーズ

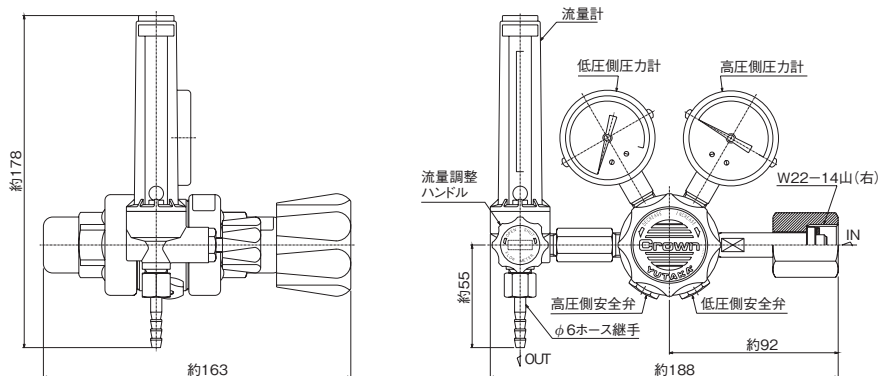
グラス製流量計付二段式精密圧力調整器

標準仕様

高圧側圧力計	25MPa計	流量計方式	IN式
低圧側圧力計	0.6MPa計	流量計設計圧力	0.15MPa
入口圧力(P ₁)	14.8MPa以下	入口継手	W22-14山(右)袋ナット
調整圧力(P ₂)	0~0.4MPa	出口継手	φ6mmホース継手
流量目盛範囲	1~25L/min	付属品	なし
流量計設計圧力	0.15又は0.2MPa	質量	1.8kg

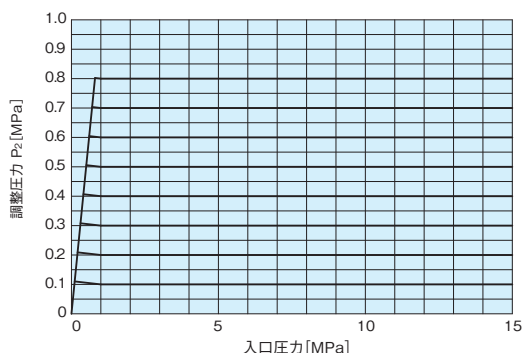


外観図



[備考]
■単位:mm
■各寸法は、改良のため予告なく変更することがありますので、ご了承ください。

元圧変動曲線図



主要部材質

調整器本体	C3604BD
調整器カバー	C3771BE
弁座	C3604BD
ダイヤフラム	NBR+PTFE
調整弁シート	PCTFE 及び PTFE
安全弁シート	FKM

[備考]
■左記データは、標準仕様での参考値です。また、ガス温度等により変動します。

仕様一覧表

品番	ポート数	高圧側圧力計 MPa	低圧側圧力計 MPa	流量計			入口継手	出口継手	
				ガス名	流量 L/min	方式			
GF2-2506-RN-F25	4	25	0.6	N ₂	25	IN	0.15	W22(右)袋ナット	φ6mmホース継手
GF2-2506-LN-F30	4	25	0.6	H ₂	30	IN	0.15	W22(左)袋ナット	φ6mmホース継手
GF2-2506-HN-F30	4	25	0.6	He	30	IN	0.15	W21(左)袋ナット	φ6mmホース継手
GF2-2506-RX-F25	4	25	0.6	N ₂	25	IN	0.15	W22(右)袋ナット	1/4SUSパイプ継手
GF2-2506-RX-F30	4	25	0.6	H ₂	30	IN	0.15	W22(左)袋ナット	1/4SUSパイプ継手
GF2-2506-RX-F30	4	25	0.6	He	30	IN	0.15	W21(左)袋ナット	1/4SUSパイプ継手

[備考]
■上記以外の品番については114頁を参照してください。
■本製品の流量計は、Max.100mL/min~30L/minの範囲で製作可能です。

選定表

一般産業用

流量計

装置関係

理化学用

医療用

参考資料