

GF2-4-VPVシリーズ

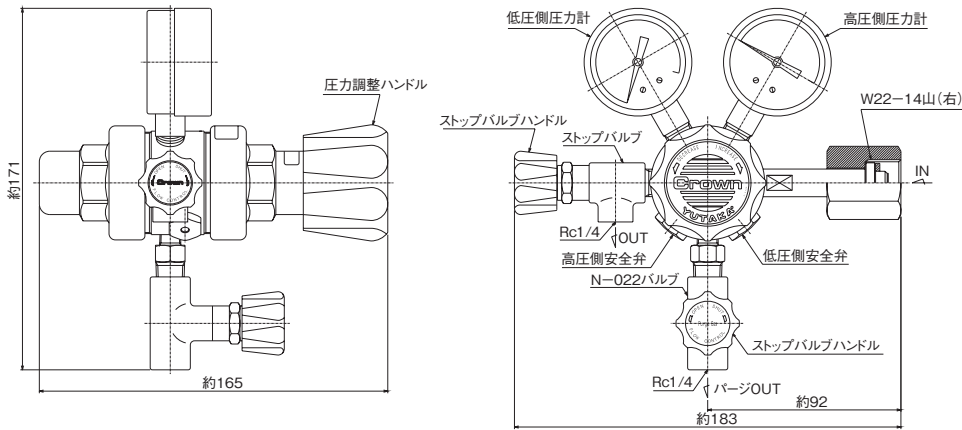
グラス製パージバルブ付二段式精密圧力調整器



標準仕様

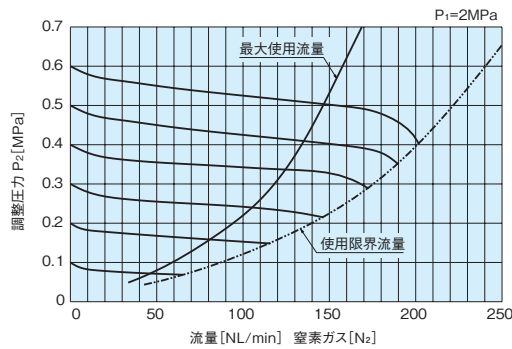
高圧側圧力計	25MPa計	入口継手	W22-14山(右)袋ナット
低圧側圧力計	1MPa計	出口継手	Rc1/4
入口圧力 (P ₁)	14.8MPa以下	付属品	なし
調整圧力 (P ₂)	0~0.6MPa	質量	1.9kg

外観図



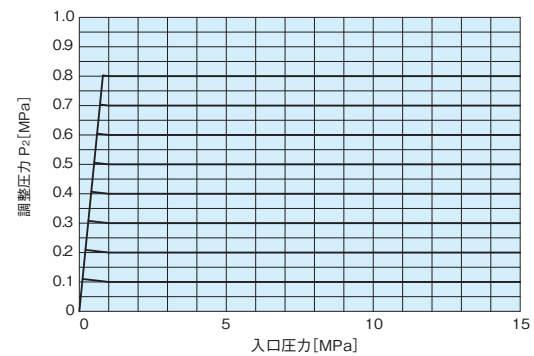
[備考]
■単位: mm
■各寸法は、改良のため予告なく変更することがありますので、ご了承ください。

流量曲線図



[備考]
■上記データは、標準仕様での参考値です。また、ガス温度等により変動します。

元圧変動曲線図



主要部材質

調整器本体	C3604BD
調整器カバー	C3771BE
弁座	C3604BD
ダイヤフラム	NBR+PTFE
調整弁シート	PCTFE 及び PTFE
安全弁シート	FKM

仕様一覧表

品番	ポート数	高圧側圧力計 MPa	低圧側圧力計 MPa	入口継手	出口継手
GF2-2503-RX-VPV	4	25	0.3	W22(右)袋ナット	Rc1/4
GF2-2506-RX-VPV	4	25	0.6	W22(右)袋ナット	Rc1/4
GF2-2510-RX-VPV	4	25	1	W22(右)袋ナット	Rc1/4
GF2-2503-RS2-VPV	4	25	0.3	W22(右)袋ナット	1/4SUSパイプ継手
GF2-2506-RS2-VPV	4	25	0.6	W22(右)袋ナット	1/4SUSパイプ継手
GF2-2510-RS2-VPV	4	25	1	W22(右)袋ナット	1/4SUSパイプ継手

[備考]
■上記以外の品番については114頁を参照してください。