

医療機器

ATM-1シリーズ

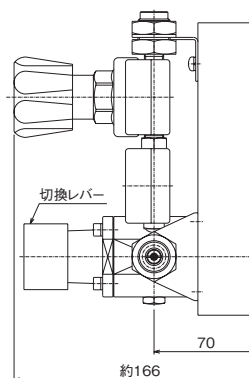
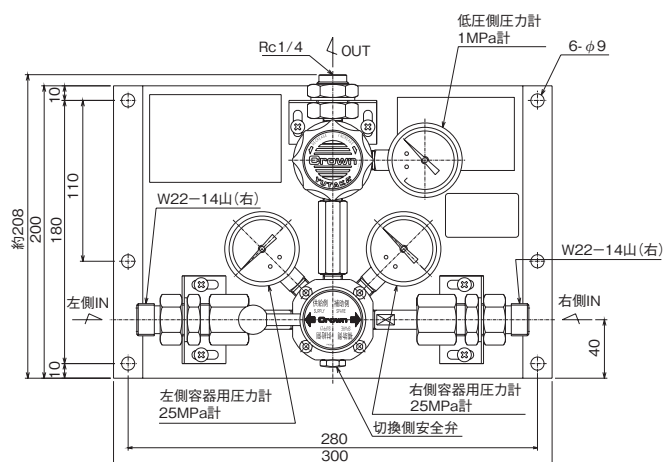
ガスボンベ自動切換装置

標準仕様

| | | | |
|-----------------------|-----------|------|------------------|
| 高圧側圧力計 | 25MPa計 | 入口継手 | W22-14山(右)オス |
| 低圧側圧力計 | 1MPa計 | 出口継手 | Rc1/4 |
| 入口圧力(P ₁) | 14.8MPa以下 | 付属品 | ボンベパッキン(PCTFE)2枚 |
| 調整圧力(P ₂) | 0~0.6MPa | 質量 | 5.0kg |
| 標準流量 | 100NL/min | | |



外観図



【備考】
 ■単位：mm
 ■各寸法は、改良のため予告なく変更することがありますので、ご了承ください。

主要部材質

| | |
|--------|---------------|
| 切換弁本体 | C3604BD |
| 切換弁カバー | C3771BE |
| 調整器本体 | C3604BD |
| 調整器カバー | ZDC |
| 弁座 | C3604BD |
| 弁シート | PCTFE 及び PTFE |
| ダイヤフラム | PTFE+SUS316 |
| 安全弁シート | NBR |

医療機器情報

| | |
|-------------------------|-------------------|
| 医療機器届出番号 | 20B2X00025000003号 |
| 一般的名称 (その他含まれる一般的名称) | 高圧ガスレギュレータ |
| クラス分類 | I (一般医療機器) |
| 特定保守管理医療機器 | 該当 |

選定表

一般産業用

流量計

装置関係

理化学用

医療用

参考資料