

医療機器

FR-IAKシリーズ

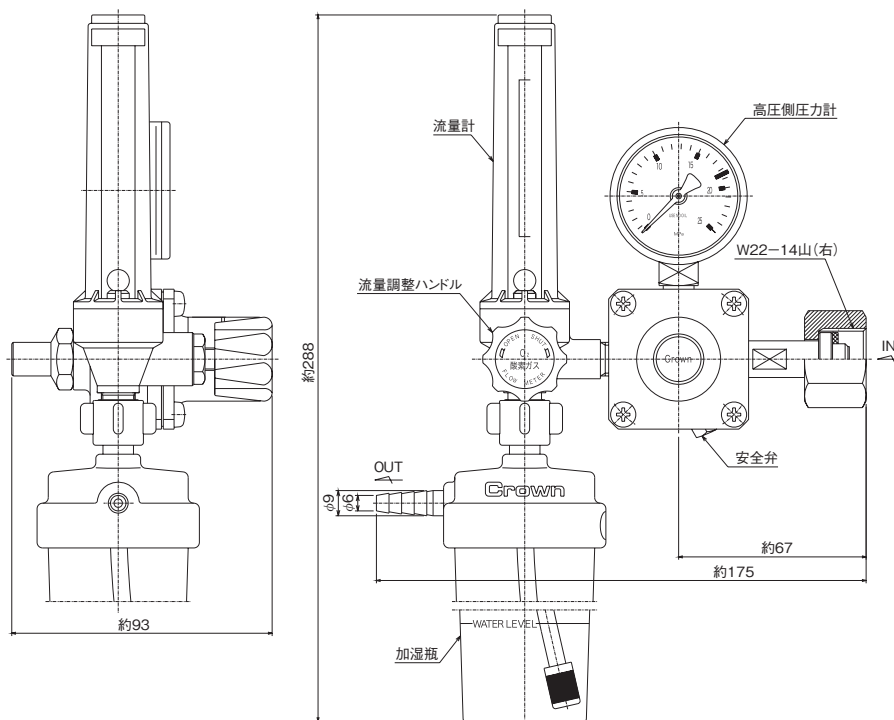
加湿瓶付酸素ガス用圧力調整器

標準仕様

適用ガス	医療用酸素ガス [O ₂]	流量計方式	IN式
高圧側圧力計	25MPa計	流量計設計圧力	0.15MPa
入口圧力 (P ₁)	14.8MPa以下	入口継手	W22-14山(右) 袋ナット
調整圧力 (P ₂)	0.15MPa [P ₁ =14.8MPa時]	出口継手	φ9mmホース継手
安全弁作動圧力	0.45MPa以上	付属品	ボンベパッキン(ナイロン)×2枚
流量目盛範囲	0.2~10L/min	質量	1.0kg



外観図



[備考]
 ■単位:mm
 ■各寸法は、改良のため予告なく変更することがありますので、ご了承ください。

主要部材質

調整器本体	C3771BE
調整器カバー	ZDC
弁シート	PTFE
ダイヤフラム	NBR
安全弁シート	NBR

医療機器情報

医療機器承認番号	20100BZZ01946000号
一般的名称 (その他含まれる一般的名称)	酸素治療フローメータ (高圧ガスレギュレータ/非加熱式加湿器)
クラス分類	II (管理医療機器)
特定保守管理医療機器	該当

選定表

一般産業用

流量計

装置関係

理化学用

医療用

参考資料