

医療機器

Kシリーズ

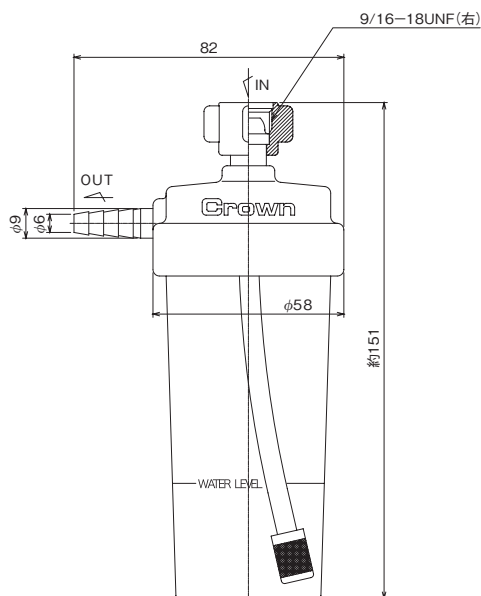
加湿瓶

標準仕様

| | | | |
|--------|------------------------------|------|-----------|
| 適用ガス | 医療用ガス | 出口継手 | φ9mmホース継手 |
| 最大使用圧力 | 0.5MPa | 耐熱温度 | 80℃ |
| 最大使用流量 | 15NL/min | 付属品 | なし |
| 入口継手 | 酸素用DISSコネクタ (No.1240)袋ナット | 質量 | 0.1kg |



外観図



【備考】

■単位：mm

■各寸法は、改良のため予告なく変更することがありますので、ご了承ください。

主要部材質

| | |
|-------|---------------|
| フタ | PC+ポリフェニルサルホン |
| ボトル | PC |
| チューブ | ポリオレフィン |
| パッキン | NBR |
| フィルター | PE |

医療機器情報

| | |
|-------------------------|-------------------|
| 医療機器届出番号 | 20B2X00025000008号 |
| 一般的名称 (その他含まれる一般的名称) | 非加熱式加湿器 |
| クラス分類 | I (一般医療機器) |
| 特定保守管理医療機器 | 非該当 |