

医療機器

# MORGシリーズ

## 圧力計付医療用酸素圧力調整器



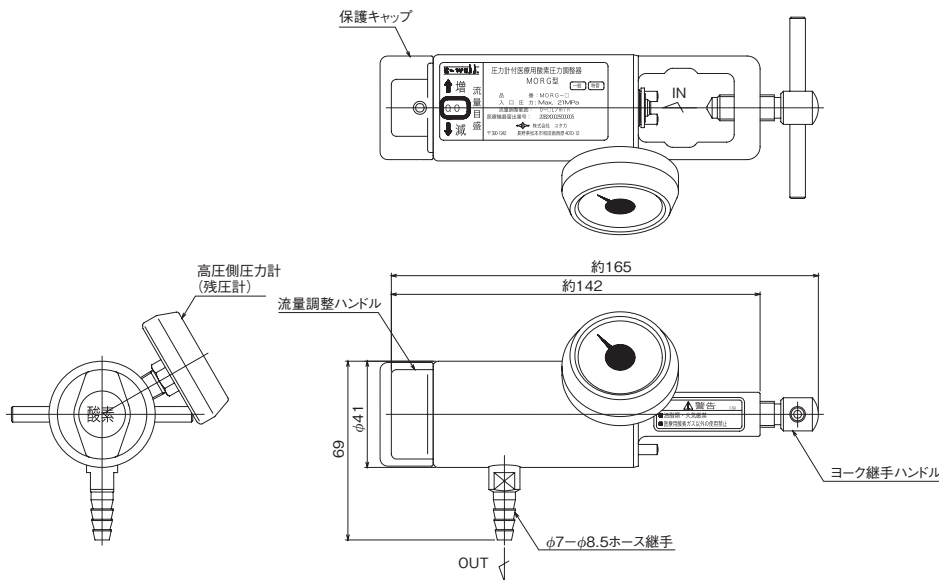
特長

- 小型化、軽量化したにもかかわらず、最大入口圧力21MPaとなっており、充填圧力20MPaのボンベまで対応できる圧力調整器となっております。
- 流量調整方法は、ラチェット式となっており、容易に使用量に応じた流量が得られると共に、万一流量調整ハンドルが目盛の書かれていないラチェットの中間になっていても、酸素ガスの供給が途切れることなく得られるようになっております。
- 本製品は、残圧計付きとなっているため、ボンベ内の酸素ガスの残量が容易に監視できます。

標準仕様

品番	MORG-5	MORG-10
適用ガス	医療用酸素ガス [O <sub>2</sub> ]	
高圧側圧力計	30MPa計	
入口圧力 (P <sub>1</sub> )	Max.21MPa	
調整圧力 (P <sub>2</sub> )	0.13MPa [P <sub>1</sub> =8MPa時]	
使用流量範囲	0~5L/min	0~10L/min
流量目盛	0.0、0.25、0.5、0.75、1.0、1.25、1.5、2.0、2.5、3.0、3.5、4.0、4.5、5.0	0.0、0.5、1.0、1.5、2.0、2.5、3.0、3.5、4.0、4.5、5.0、6.0、7.0、8.0、9.0、10.0
入口継手	酸素用ヨーク継手	
出口継手	φ7-φ8.5mmホース継手	
付属品	パッキン×1枚	
質量	0.4kg	

外観図



【備考】  
 ■単位：mm  
 ■各寸法は、改良のため予告なく変更することがありますので、ご了承ください。

主要部材質

調整器本体	A2011BD
弁座	C3604BD
弁シート	PCTFE
安全弁シート	NBR
Oリング	NBR、FKM

医療機器情報

医療機器届出番号	20B2X00025000005号
一般的名称 (その他含まれる一般的名称)	高圧ガスレギュレータ
クラス分類	I (一般医療機器)
特定保守管理医療機器	該当

選定表

一般産業用

流量計

装置関係

理化学用

医療用

参考資料