

医療機器

MORHシリーズ

医療用酸素圧力調整器



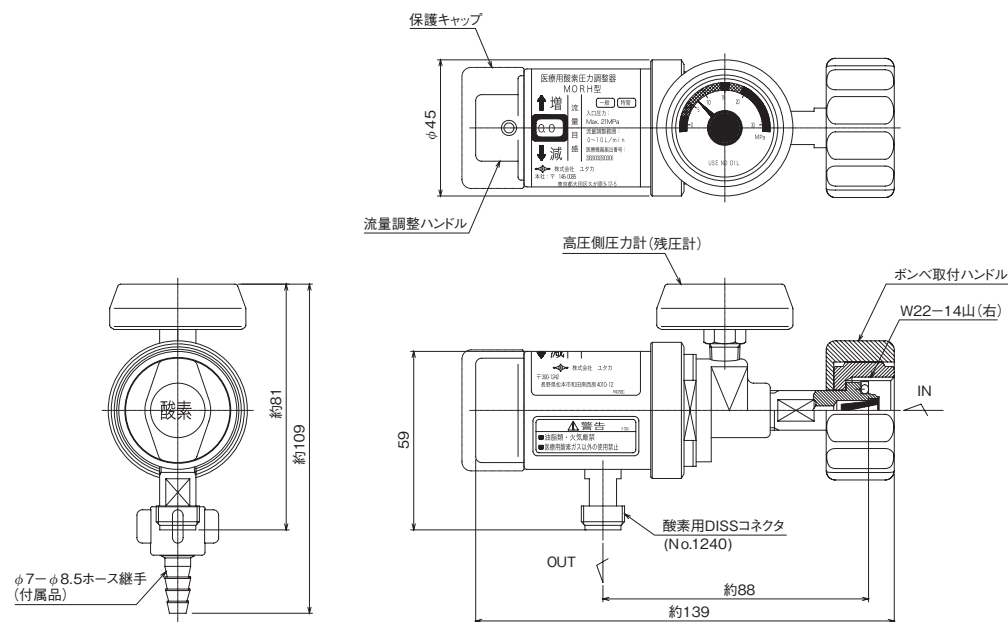
特長

- 小型化、軽量化したにもかかわらず、最大入口圧力21MPaとなっており、充填圧力20MPaのボンベまで対応できる圧力調整器となっております。また、ボンベへの取付けは、手締めで容易に行うことができます。
- 流量調整方法は、ラチェット式となっており、容易に使用量に応じた流量が得られると共に、万一流量調整ハンドルが目盛の書かれていないラチェットの中間になっていても、酸素ガスの供給が途切れることなく得られるようになっております。
- 本製品は、残圧計付きとなっているため、ボンベ内の酸素ガスの残量が容易に監視できます。

標準仕様

品番	MORH-10
適用ガス	医療用酸素ガス [O ₂]
高圧側圧力計	30MPa計
入口圧力 (P ₁)	Max.21MPa
調整圧力 (P ₂)	0.13MPa [P ₁ =8MPa時]
使用流量範囲	0~10L/min
流量目盛	0.0、0.5、1.0、1.5、2.0、2.5、3.0、3.5、4.0、4.5、5.0、6.0、7.0、8.0、9.0、10.0
入口継手	W22-14山 (右) 袋ナット
出口継手	酸素用DISSコネクタ (No.1240) オス
付属品	タケノコ変換コネクタ、パッキン×1枚
質量	0.5kg

外観図



[備考]
 ■単位: mm
 ■各寸法は、改良のため予告なく変更することがありますので、ご了承ください。

主要部材質

本体A	A2011BD
本体B	C3771BE
弁シート	PCTFE
安全弁シート	NBR
Oリング	NBR

医療機器情報

医療機器届出番号	20B2X00025000006号
一般的名称 (その他含まれる一般的名称)	高圧ガスレギュレータ (非加熱式加湿器)
クラス分類	I (一般医療機器)
特定保守管理医療機器	該当