

医療機器

NFシリーズ

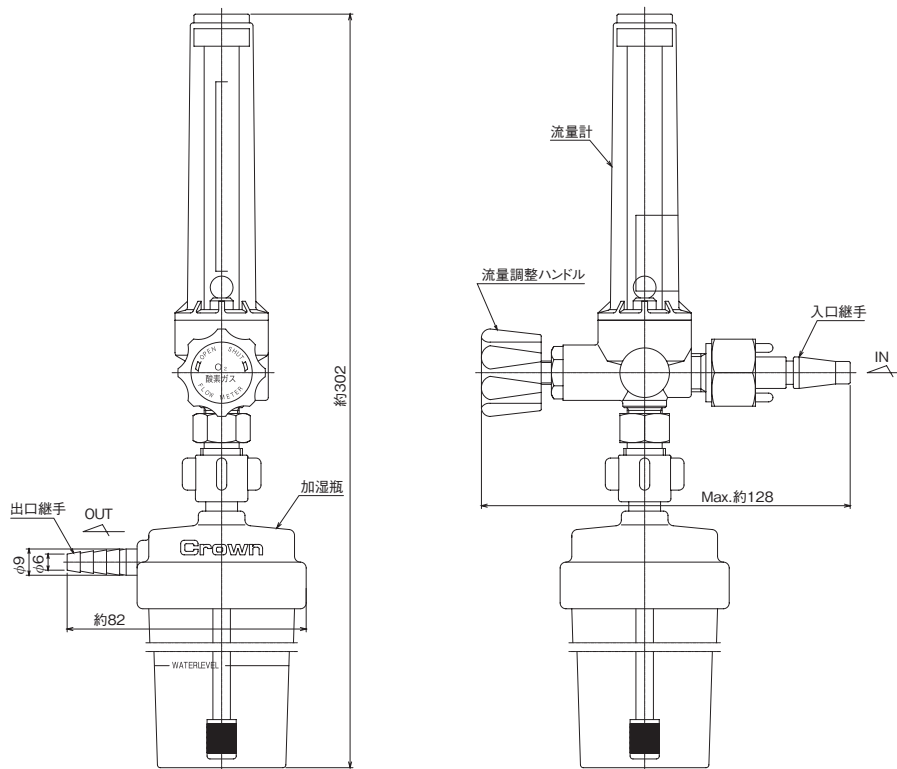
医療用酸素ガス流量計

標準仕様

品番	NF	NF-K
加湿瓶	無し	有り
適用ガス	医療用酸素ガス [O ₂]	
入口側圧力	0.4MPa以下	
流量目盛範囲	0.2~10L/min	
流量方式	IN式	
入口継手	標準ピンインデックス	
出口継手	9/16UNF (右) オス	φ9mmホース継手
付属品	無し	
質量	0.3kg	0.4kg



外観図



[備考]
 ■ 単位: mm
 ■ 各寸法は、改良のため予告なく変更することがありますので、ご了承ください。
 ■ 外観図、写真はNF-Kタイプを示しています。

主要部材質

流量計本体	C3771BE
流量計カバー	PC
ホース継手	C3604BD
Oーリング	NBR
目盛管	AS樹脂

医療機器情報

医療機器承認番号	21500BZZ00377000号
一般的名称 (その他含まれる一般的名称)	酸素治療フローメータ (非加熱式加湿器)
クラス分類	II (管理医療機器)
特定保守管理医療機器	非該当

選定表

一般産業用

流量計

装置関係

理化学用

医療用

参考資料