

R26シリーズ

ニードル式低圧標準流量タイプ

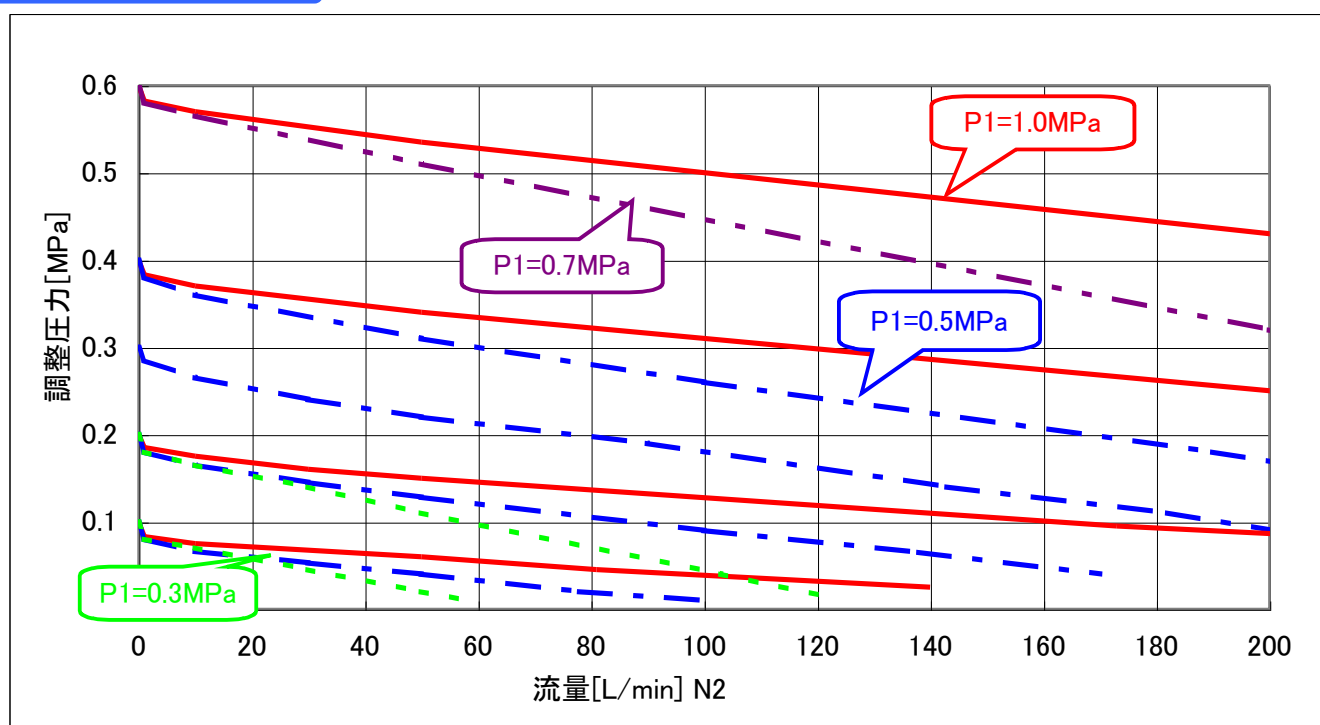
- 構造の最適化で、ガス放出流量をアップ（当社旧モデル（R25）比、流量特性図参照）
- 圧力調整ハンドルのデザインを一新すると共に、操作性を向上させ、正確かつ安定した圧力制御を実現
- 面間寸法は旧モデルと同一

標準仕様

入口圧力	Max.2MPa
調整圧力	レンジ仕様:0~0.2、0~0.4、0~0.6、0~0.99MPa
元圧変動	入口圧力;0.1MPa 当り、 調整圧力変化量;0.0019MPa 以下
耐圧圧力	22.2MPa(入口側)
使用温度	-10°C~+40°C
外部リーク	溶接仕様(W); 1×10^{-11} Pa·m ³ /s·He(真空法) ねじ込み仕様(P); 1×10^{-9} Pa·m ³ /s·He(真空法) (但し、グレード”C”はN ₂ ガスによる24時間封入テスト)
質量	約 1.1kg(1/4 フェイスシール継手溶接 3ポートタイプ)
取付方法	裏面パネルマウントはこれまでどおり標準ですが、前面パネルマウントは非標準としました。(取付寸法は変更ありません)

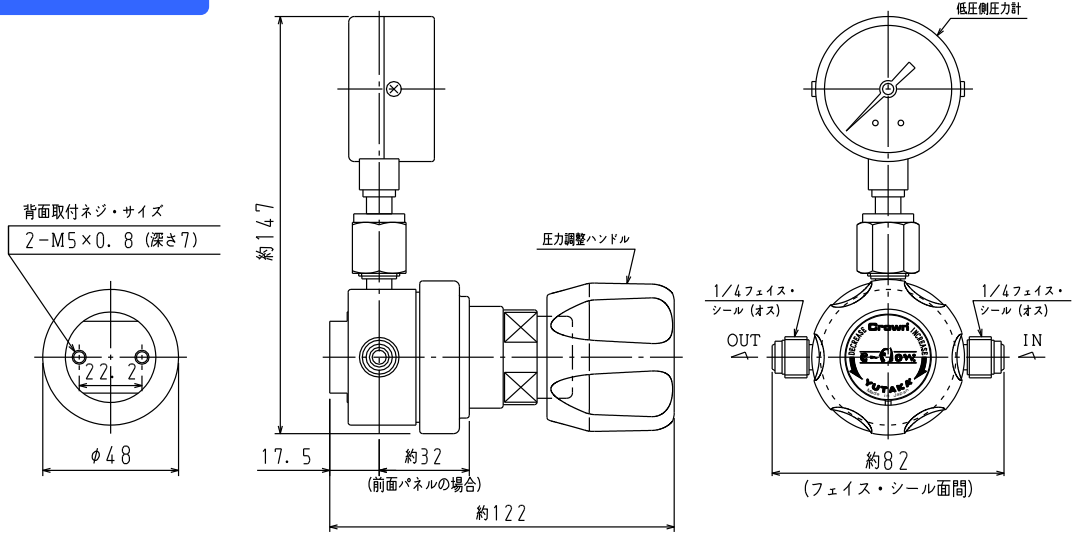


流量曲線図



※流量曲線データは、標準仕様での参考値です。また、ガス温度により変動します。

外観図



材質

タイプ	R26SS	R26SS-CO
接ガス部		
本体	SUS316L	
調整弁棒	SUS316L	
弁座	SUS316L	
ダイヤフラム	SUS316L	
弁シート	PCTFE(ダイフロン)	
緩衝スプリング	SUS316	
圧力計部継手 シール用ガスケット	Ni	SUS316
パッキン材	PTFE(テフロン)	
非接ガス部		
調整器カバー	真鍮(ニッケルメッキ)	
圧力調整ハンドル	ABS樹脂	
Oリング	NBR	

[備考]

■ タイプ: R26SS-CO は、一酸化炭素(CO)ガス専用に材質が選定されています。他のガスにはご使用されないようにお願いいたします。

クリーン・レベル

	標準仕様 (グレード“B”)	研磨仕様 (グレード“A”)
接ガス部表面 処理	0.80 μ m Ra 以下	0.18 μ m Ra 以下
パーティクル	0.5 μ m以上 ノーカウント	0.3 μ m以上 ノーカウント

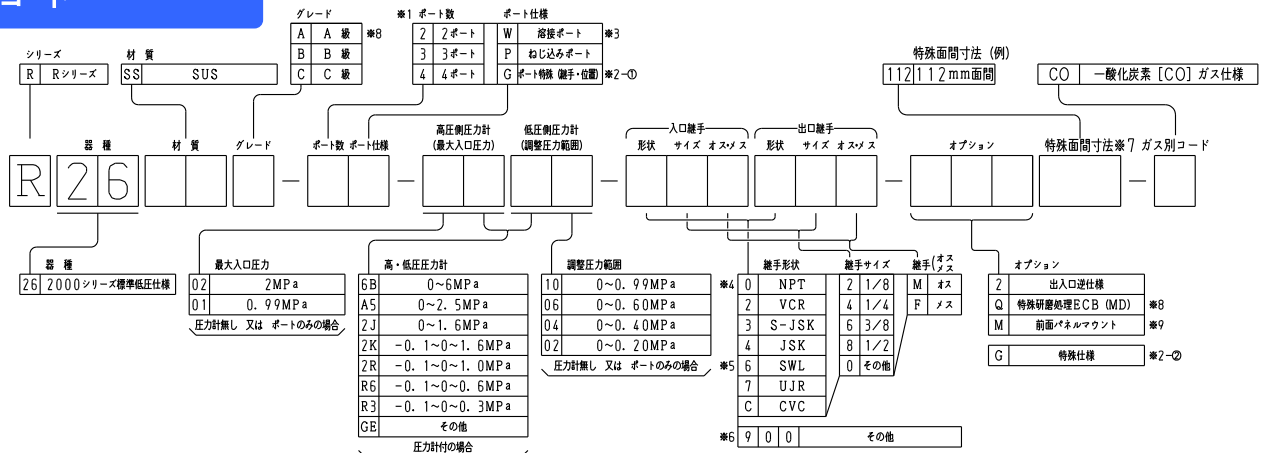
標準面間寸法

NPT1/4メス・本体面間寸法……………約 48mm
 1/4”フェイス・シール継手面間寸法(オス)……約 82mm
 1/4”フェイス・シール継手面間寸法(メス)……約 99mm

[備考]

■ 圧力計接続継手のサイズ及び形状は、1/4”NPTメス・ネジ又は、1/4”フェイス・シール継手オスが標準です。

品番コード



本 社 / 146-0085 東京都大田区久が原 5-17-5
 TEL : (03)3753-1651 FAX : (03)3753-5177
 営 業 所 / 東京・大阪・名古屋・九州各営業所
 工 場 / 東京本社工場・松本工場
<http://www.yutaka-crown.com>