

高純度用圧力計 “ウルトラクリーン” 圧力計 1/4インチチューブ出し仕様



U5A-16C-A1P



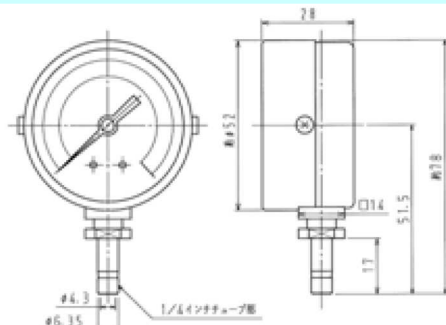
U5DN-□-A1P



1/4インチチューブ出し仕様の特徴

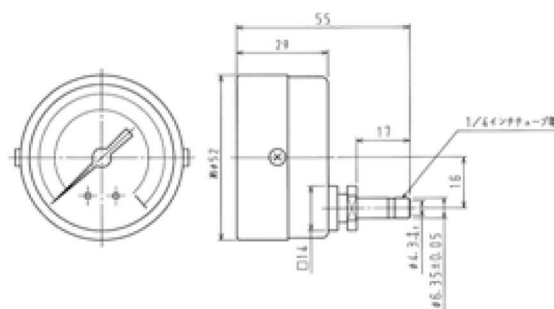
- 圧力計の接続部が1/4インチチューブ単管出し仕様
- 配管と圧力計の接続継手の数を減らすことが可能
- 施工時間短縮&リーク箇所の低減&コストダウン

1/4インチチューブ出し仕様 寸法&コード表



U5A外観寸法&コード表

U5A-□□□-A1P		
ウルトラクリーン	□□□	1/4インチチューブ
φ50		
A1型		
圧力レンジ(※は1桁の数字)		単位
標準C	-0.1~0~[※. 最大] MPa	P MPa
標準D	0~[※. 最大] MPa	
000	その他(形式注記1. 参照)	



U5DN外観寸法&コード表

U5DN-□□□-A1P		
ウルトラクリーン	□□□	1/4インチチューブ
φ50		
DT型		
つばなし		
圧力レンジ(※は1桁の数字)		単位
標準C	-0.1~0~[※. 最大] MPa	P MPa
標準D	0~[※. 最大] MPa	
000	その他(形式注記1. 参照)	

メタルガasket式継手 圧力計



特長
 ■メタルガasket式の接続継手を採用し、高い気密性と高純度なクリーン度を要求される半導体関連のガスラインに使用可能。

型 式	製 品 仕 様
U5A-□□□-V1P	A型 1/4フェイスシールメスナット
U5A-□□□-V3P	A型 1/4フェイスシールオスナット
U5DN-□□□-V1P	D型 つば無し 1/4フェイスシールメスナット
U5DN-□□□-V2P	D型 つば無し 1/4フェイスシールオス
U5DF-□□□-V1P	D型 つば有り 1/4フェイスシールメスナット
U5DF-□□□-V2P	D型 つば有り 1/4フェイスシールオス

オプション仕様

- 研磨仕様 ■ハステロイ仕様 ■その他特殊内部処理
- Φ30サイズ仕様 ■RoHS仕様

上下限接点付 圧力計



特長
 ■上限又は下限、及び上下限の接点計付き圧力計。リード線の長さ(標準3m)も御指定頂けます。

型 式	製 品 仕 様
ATP60-SKS1 - SVF2 -L- Y -3M	下限接点付 A型 1/4フェイスシールメスナット(研磨)
ATP60-SKS2- SN2 -L- Y -3M	下限接点付 A型 NPT1/4ネジ
DTP60-SKS2- SVM2 -L-Y - 3M	上下限接点付 D型 つば有り 1/4フェイスシールオス

オプション仕様

- 研磨仕様 ■AC100V 0.4A ■Φ60サイズのみ

その他 圧力計



特長
 ■ネジ接合式圧力計はNPT1/4ネジを始め、一般産業用タイプでは管用ねじのG1/4B、R1/4など豊富にラインナップしていますのでお問い合わせ下さい。

型 式	製 品 仕 様
U5A-□□□-N1P	A型 NPT1/4オス

オプション仕様

- 研磨仕様 ■RoHS仕様
- 真鍮仕様 ■インジケータタイプ

クリーン圧力計 圧力レンジ&主な仕様

圧力レンジコード	圧力レンジ目盛 MPa	圧力レンジコード	圧力レンジ目盛 MPa
001	0~0.1	160	0~16
003	0~0.3	250	0~25
006	0~0.6	01C	-0.1~0~0.1
010	0~1	03C	-0.1~0~0.3
016	0~1.6	06C	-0.1~0~0.6
025	0~2.5	10C	-0.1~0~1
060	0~6	16C	-0.1~0~1.6
100	0~10	25C	-0.1~0~2.5

形式	U5A	U5DN	U5DF
目盛板寸法	φ50		
精度等級	1.6級相当		
製作	禁油・禁水		
研磨 (研磨仕様のみ)に適用)	接ガス部 0.2μmRa以下		
使用温度範囲	-5 ~ 45℃		
漏れ量 (Heリーク)	1×10 ⁻¹¹ Pa・m ³ /sec (真空法)		
固定フランジ	無		有