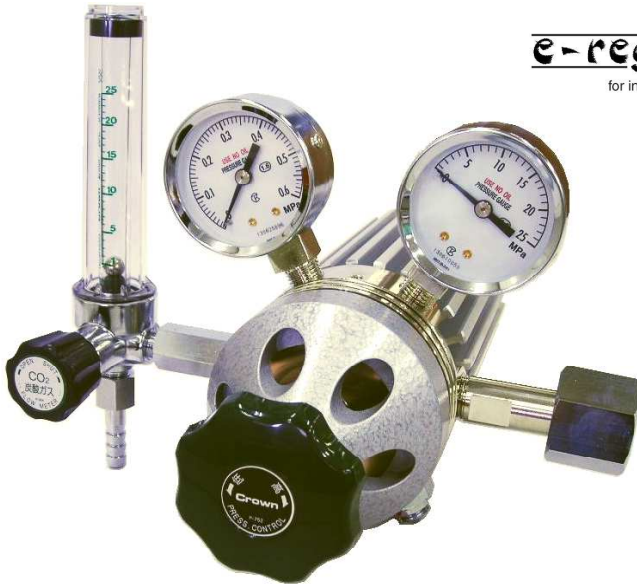


NP1シリーズ

元圧計付ノーヒーター型圧力調整器

- ◆本製品は、炭酸ガス用圧力調整器でありながら、ヒーターを使用せず、大気中の熱エネルギーを利用したノーヒーター型となっており、「省エネ」「節電」に配慮された製品です。
- ◆本製品は、元圧計を設けた仕様となっており、容器（ボンベ）の残圧の監視が可能です。尚、接点付圧力計等により警報監視も可能です。
- ◆従来のノーヒーター型圧力調整器に比べ、熱効率が向上し、より安定したガス供給が可能になりました。（当社製品比）
- ◆本製品は、炭酸ガスの他、エチレン、笑気ガスなど減圧時の温度降下の大きいガス用としても最適です。

e-regulator
for industrial pressure controls

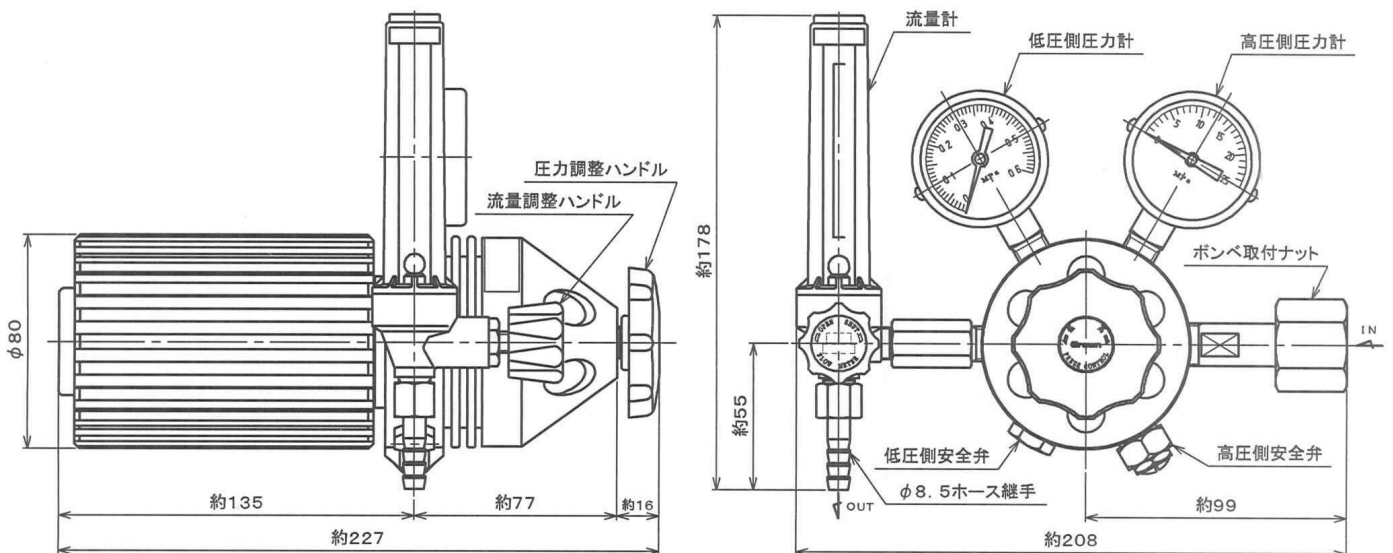


流量計付タイプ



ストップバルブ付タイプ

形状・寸法等



品番: NP1-4-5AB6-2RFH85-F25 の場合

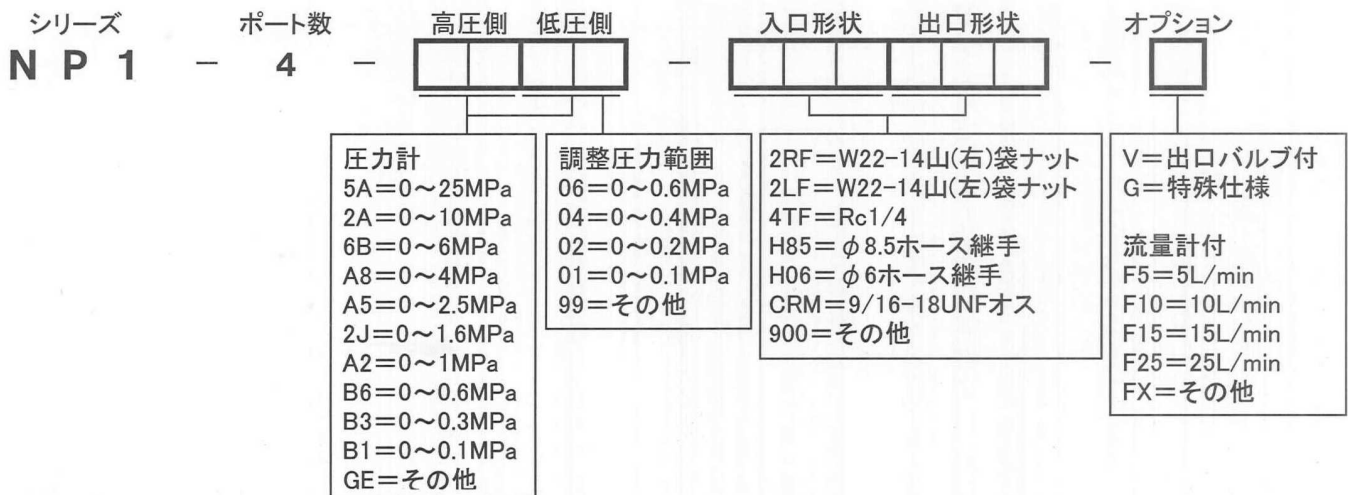
製品標準仕様

適用ガス	炭酸ガス[CO ₂]、MAG ガス[Ar:80%+CO ₂ :20%]	
高圧側圧力計	25MPa 計	
低圧側圧力計	0.6MPa 計	
入口圧力	CO ₂ :11.8MPa 以下、MAG:14.8MPa 以下	
調整圧力	0~0.4MPa	
流量計	目盛範囲	1~25L/min
	流量計方式	OUT 式
	設計圧力	0.2MPa
入口継手	W22-14 山(右)袋ナット	
出口継手	φ8.5mm ホース継手	
付属品	ボンベパッキン(ファイバー) 2枚	
質量	約 3.1kg	

主要部材質	
調整器本体	真鍮
調整器カバー	アルミ合金
フィンカバー	アルミ合金
弁座	真鍮
弁シート	PTFE 樹脂
ダイヤフラム	リン青銅
高圧側安全弁シート	ウレタンゴム
低圧側安全弁シート	ニトリルゴム

※炭酸ガス 20L/min 以上にてご使用の場合は、使用率 60%以下(10 分周期)としてください。

品番構成



※接点付圧力計を選定の場合は、オプションコードを「G」としてください。

消費電力効果(節電/節約)

≪当社ヒーター付圧力調整器 FCR-226 をノーヒーター調整器に交換した場合≫

・ヒーター付 FCR-226

	ヒーター容量	電源	電流	1 時間当りの電力量	備考
仕様	200W	100V	2A	200Wh	

・電気料金の計算式

消費電力(0.2kW)×使用時間(8h)×電気料金(22 円)=35.2/8h(1day)

通電している時間は 1/3 とします。35.2÷3=11.7 円/1day

1日;11.7 円/1ヶ月(22 日);257.4 円/12 カ月;3039 円の電気料金が節約できます。

※サーモスタットが内蔵されており、通電している時間は使用条件によって異なりますが 1/3 で計算しています。

※電気料金の計算は関西電力の HP の計算式を基に算出しています。



本社: 〒146-0085 東京都大田区久が原 5-17-5

TEL:(03)3753-1651 FAX:(03)3751-5177

大阪営業所:(06)6305-0053 名古屋営業所:(0586)77-9801

九州営業所:(0942)37-0331

14-4G-G-002-02[2014.4]