

NEW! ステンレス製 精密圧力調整器 GSRシリーズ

ハイグレード“G”仕様ステンレス製精密圧力調整器GSNシリーズをモデルチェンジ



GSR1



GSR2

■特長

- ◇ 新設計の内部構造によりGSNシリーズよりも**最大放出流量が約120%以上にアップ**
さらに製品内部の残ガスの滞留も改善し、ガス置換作業の短縮化に貢献
- ◇ 徹底した特別クリーン洗浄により**残留不純物は0.2ppm以下**で、ガス分析・研究に最適
- ◇ 圧力調整ハンドルには**最大使用圧力以上にならない安全ロックナット**を標準装備
- ◇ 一段式、二段式ともに**出口圧力は最大0.99MPaまで調整可能**

※GSN2シリーズ(二段式)の場合、出口圧力は最大0.8MPa

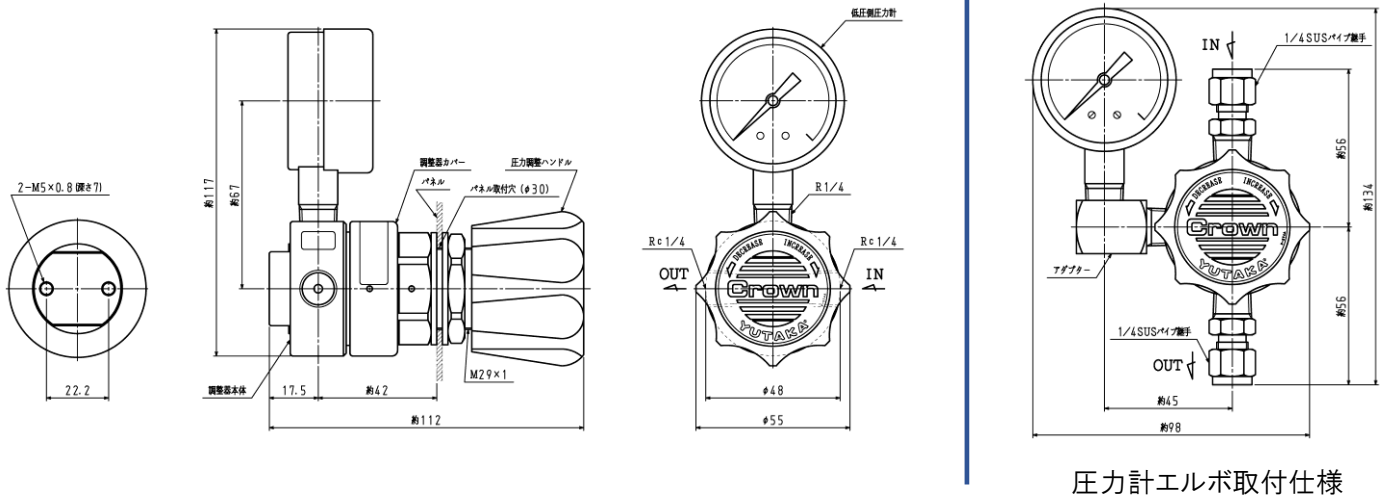
■製品仕様

形式		GSR1	GSR2
減圧方式		一段減圧	二段減圧
適用ガス		分析用標準ガス、高純度ガス(ただし、強毒性ガス、強腐食性ガスは除く)	
最大入口圧力		20MPa	
最大出口圧力		0.99MPa	
入口継手		Rc1/4	
出口継手		Rc1/4	
主要部材質	調整器本体	SUS316	
	ダイヤフラム	SUS316L (ソフトシール)	
	調整弁シート	PCTFEまたはPTFE	
	安全弁シート	FKM ^{※注1}	

※注1 ご使用になるガスとの適合性によって材質が変更となる場合があります。

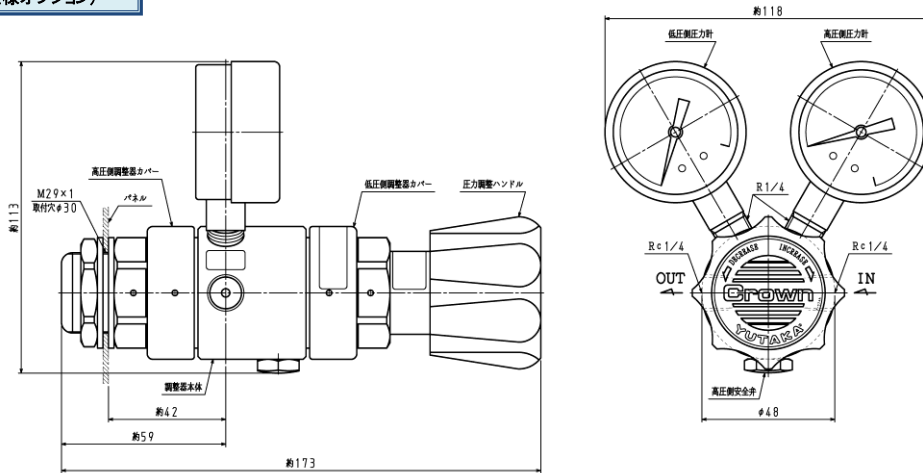
■外観図

GSR1 3ポート仕様 (前面パネルマウント仕様オプション)

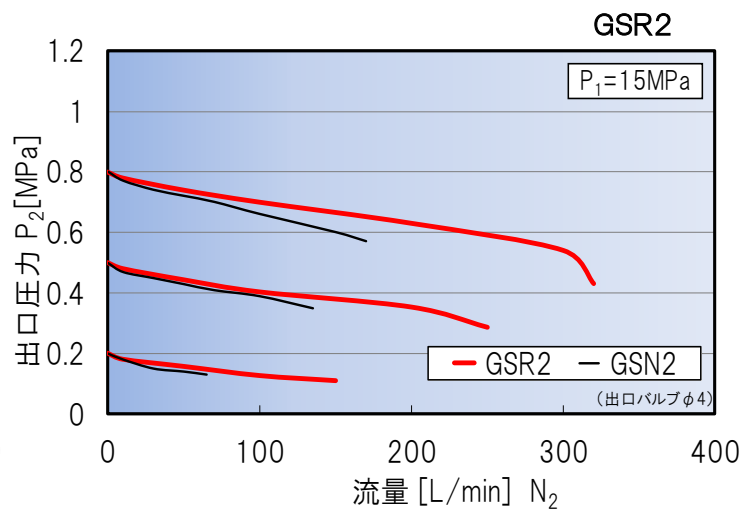
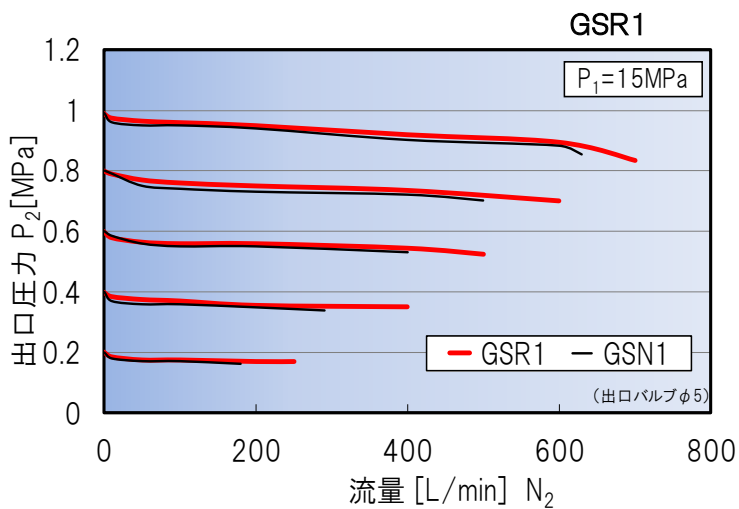


圧力計エルボ取付仕様

GSR2 4ポート仕様 (後面パネルマウント仕様オプション)



■流量曲線



GSRシリーズ品番構成



注1) GSR1シリーズの高圧仕様では、低圧側圧力計に0.3MPa以下の圧力計及び、調整圧力0~0.2MPa以下の選定はできません。

GSR2シリーズでは、高圧側圧力計に0~0.6MPa以下の圧力計は選定できません。

注2) リークポート付安全弁の接続ねじサイズはRc1/4です。