

Crown[®]

NP-202

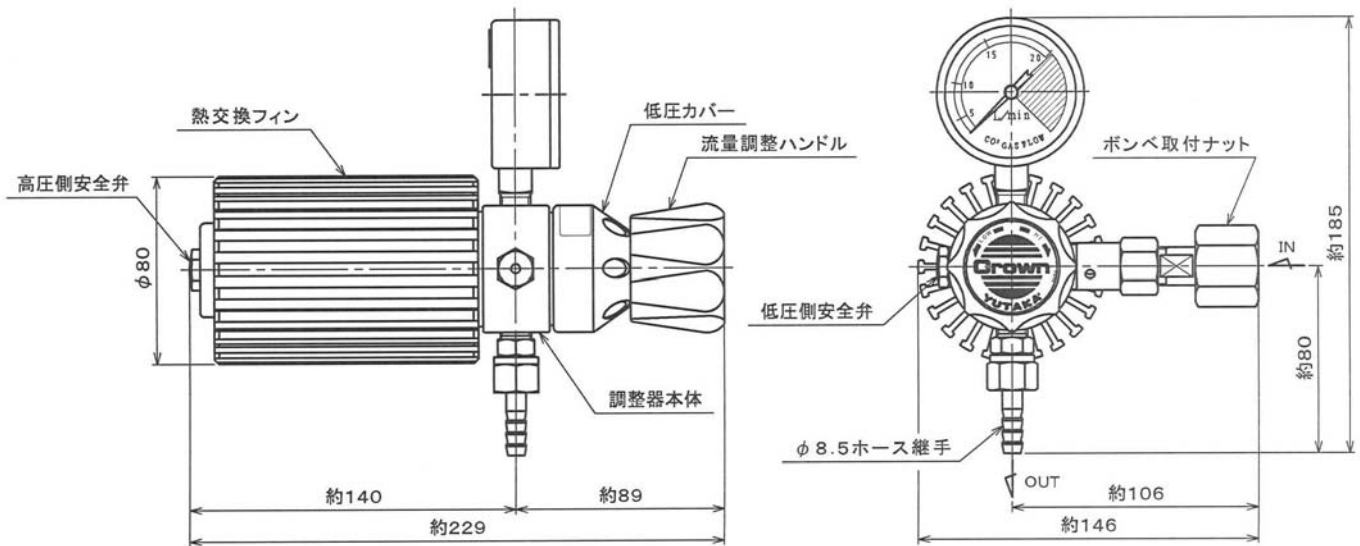
ノーヒーター型炭酸ガス・混合ガス流量調整器

- ◆本製品は、炭酸ガス用圧力調整器でありながら、ヒーターを使用せず、大気熱エネルギーを利用したノーヒーター型となっており、「省エネ」「節電」に配慮された製品です。
- ◆本製品は、従来品NP-201型の基本性能、安全機能を継承した上で小型・軽量化した後継機種です。
- ◆本製品は、二段減圧方式を採用しており、ポンベの残圧が低下しても安定してガスを供給することが可能です。



※本製品は、サイフォンポンベに取り付けて使用することはできません。

形状・寸法等



製品標準仕様

適用ガス	炭酸ガス[CO ₂]、MAG ガス[Ar:80%+CO ₂ :20%]
流量計	20L/min ブルドン管式流量計
入口圧力	CO ₂ : 11.8MPa 以下、MAG: 14.8MPa 以下
出口圧力	0~0.2MPa
流量	5~20L/min(炭酸ガスの場合)
入口継手	W22-14 山(右)袋ナット
出口継手	φ8.5mm ホース継手
付属品	ポンベパッキン(ナイロン) 2枚
質量	約 2.0kg

主要部材質	
調整器本体	真鍮
調整器カバー	アルミ合金
フィンカバー	アルミ合金
弁座	真鍮
弁シート	PCTFE 樹脂
ダイヤフラム	リン青銅
高圧側安全弁シート	ウレタンゴム
低圧側安全弁シート	ニトリルゴム

※炭酸ガス 20L/min 以上にてご使用の場合は、使用率 60%以下(10分周期)としてください。

消費電力効果(節電/節約)

≪当社ヒーター付圧力調整器 FCR-226 をノーヒーター調整器に交換した場合≫

・ヒーター付FCR-226

	ヒーター容量	電源	電流	1時間当りの電力量	備考
仕様	200W	100V	2A	200Wh	

・電気料金の計算式

消費電力(0.2kW) × 使用時間(8h) × 電気料金(22円) = 35.2/8h(1day)
 通電している時間は 1/3 とします。35.2 ÷ 3 = 11.7 円/1day

1日;11.7円/1ヶ月(22日);257.4円/12カ月;3039円の電気料金が節約できます。

※サーモスタットが内蔵されており、通電している時間は使用条件によって異なりますが 1/3 で計算しています。

※電気料金の計算は関西電力の HP の計算式を基に算出しています。



株式会社ユタカ

本社: 〒146-0085 東京都大田区久が原 5-17-5

<http://www.yutaka-crown.com>

東京営業所: TEL(03)3753-1651

大阪営業所: TEL(06)6305-0053

名古屋営業所: TEL(0586)77-9801

九州営業所: TEL(0942)37-0331

松本営業所: TEL(0263)48-1031

仙台出張所: TEL(022)208-8930

19-4G-G-022-01[2020.1]