

# Crown<sup>®</sup>

## FCR-250□

# 炭酸ガス用ヒーター付圧力調整器

- ◆ 本製品は、独特な炭酸ガスの状態変化に対し、その最高条件であっても安定した圧力・流量が得られる優れた製品です。
- ◆ 本製品は、従来のFCR-250□シリーズに温度ヒューズを内蔵し安全性を向上させたマイナーチェンジ品です。外観形状、その他基本性能に変更はありません。
- ◆ 特製専用ヒーターの採用により、熱効率が大幅にアップされると共に省エネ設計となっております。
- ◆ 多様な要求仕様に対応した形で新たに品番を設け、仕様確認等を簡素化しました。



流量計付タイプ



ストップバルブ付タイプ

**e-regulator**  
for industrial pressure controls

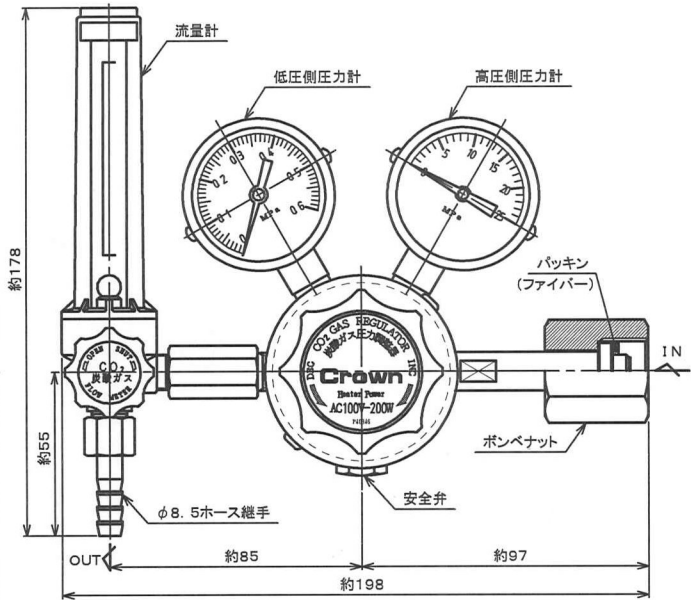
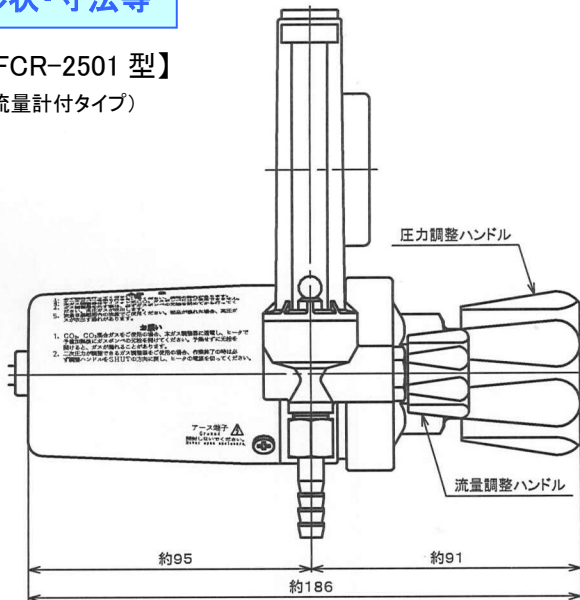
※本製品は、サイフォンポンベに取り付けて使用することはできません。

### 製品標準仕様

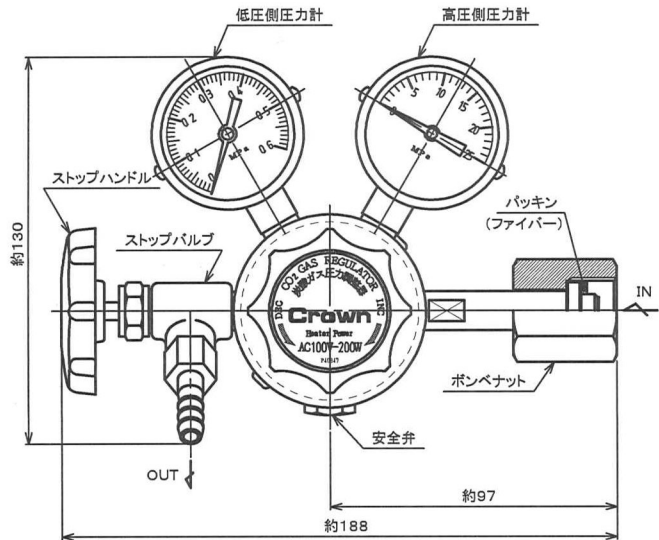
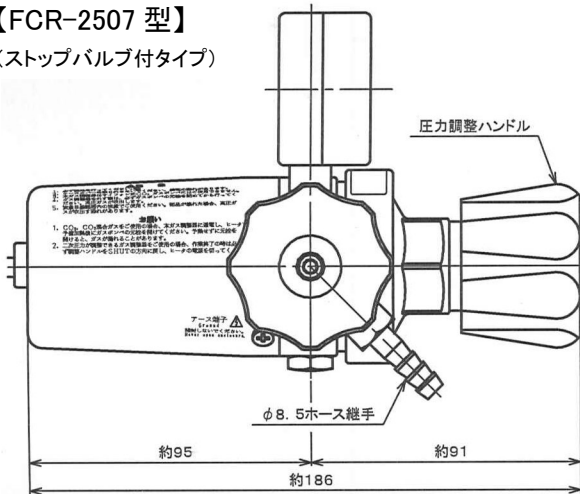
型式	FCR-2501(流量計付タイプ)	FCR-2507(ストップバルブ付タイプ)
品番	FCR25-4-5AB6-2RFH85-F25-100V	FCR25-4-5AB6-2RFH85-V-100V
適用ガス	炭酸ガス[CO <sub>2</sub> ](JIS 3種以上)	
高圧側圧力計	25MPa 計	
低圧側圧力計	0.6MPa 計	
入口圧力	12MPa 以下	
出口圧力	0~0.4MPa	
流量計	流量	1~25L/min (使用流量 25L/min 以下)
	設計圧力	0.15MPa —
	方式	IN 式 —
入口継手	W22-14 山(右)袋ナット	
出口継手	φ8.5mm ホース継手	
ヒーター容量	200W	
電源	AC100V(電源コード:2P プラグ×2m)	
付属品	ポンベパッキン(ファイバー) 2枚	
質量	1.9kg	1.8kg

## 形状・寸法等

### 【FCR-2501 型】 (流量計付タイプ)



### 【FCR-2507 型】 (ストップバルブ付タイプ)



## 品番構成

シリーズ	ポート数	高圧側	低圧側	入口形状	出口形状	オプション	電源
FCR25							
3=3ポート 4=4ポート	最大入口圧力 10=14.8MPa 08=12MPa 06=6MPa 04=4MPa 99=その他	圧力計 5A=0~25MPa 2A=0~10MPa 6B=0~6MPa A8=0~4MPa A2=0~1MPa B6=0~0.6MPa B5=0~0.5MPa B3=0~0.3MPa GE=その他	調整圧力範囲 06=0~0.6MPa 04=0~0.4MPa 02=0~0.2MPa 99=その他	2RF=W22-14山(右)袋ナット CO2=CO2W27(右)袋ナット YCF=CO2ヨーク継手 4TF=Rc1/4 H85=φ8.5ホース継手 H06=φ6ホース継手 CRM=9/16-18UNFオス 900=その他	V=出口バルブ付 G=特殊仕様  流量計付 F5=5L/min F10=10L/min F15=15L/min F25=25L/min FX=その他	100V=AC100V 200V=AC200V	

※接点付圧力計を選定の場合は、オプションコードを「G」としてください。

※3ポートタイプ(高圧側圧力計なし)は、特殊仕様の為、ロット生産のみの販売となります。単体での受注はできません。



株式会社ユタカ

本社：〒146-0085 東京都大田区久が原 5-17-5

<http://www.yutaka-crown.com>

東京営業所：TEL(03)3753-1651

名古屋営業所：TEL(0586)77-9801

松本営業所：TEL(0263)48-1031

大阪営業所：TEL(06)6305-0053

九州営業所：TEL(0942)37-0331

仙台出張所：TEL(022)208-8930

