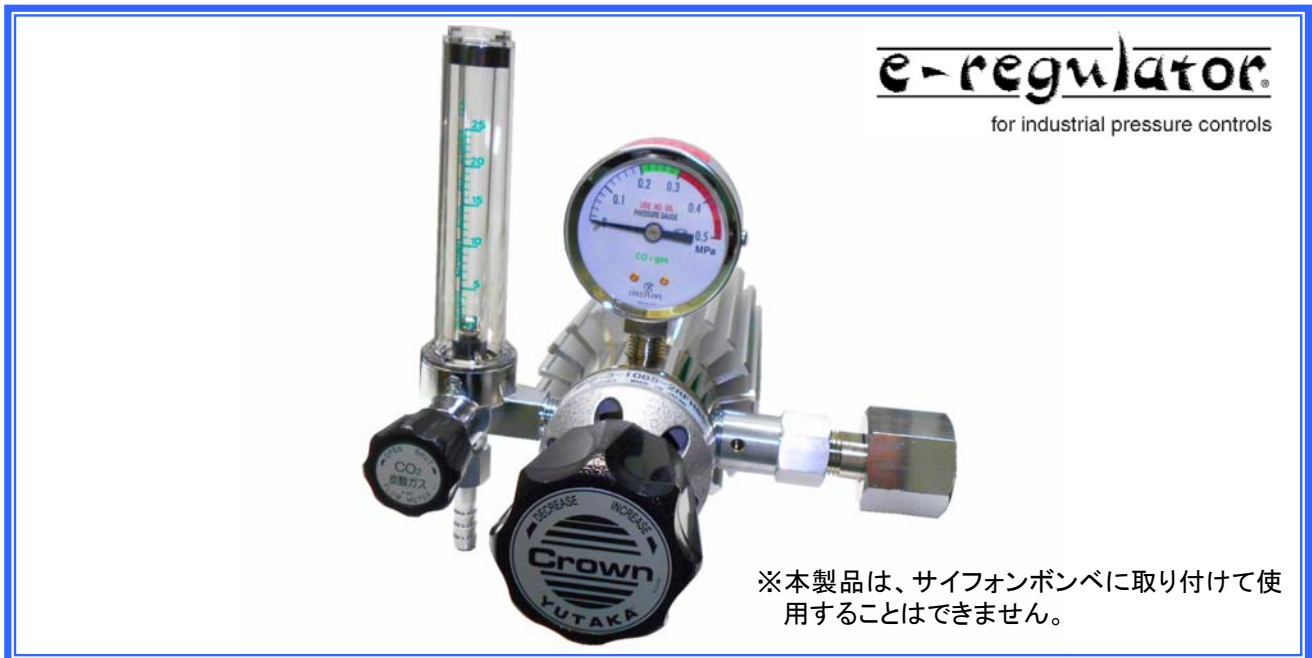


## NP2 炭酸ガス用ノーヒーター型圧力調整器

- ◆本製品は、炭酸ガス用圧力調整器でありながら、ヒーターを使用せず、大気の熱エネルギーを利用したノーヒーター型となっており、「省エネ」「節電」に配慮された製品です。
- ◆本製品は、従来品NP-PF型の基本性能、安全機能を継承した上で小型・軽量化した後継機種です。
- ◆本製品は、二段減圧方式を採用しており、ポンベの残圧が低下しても安定してガスを供給することが可能です。
- ◆多様な要求仕様に対応した形で新たに品番を設け、仕様確認等を簡素化しました。



### 製品標準仕様

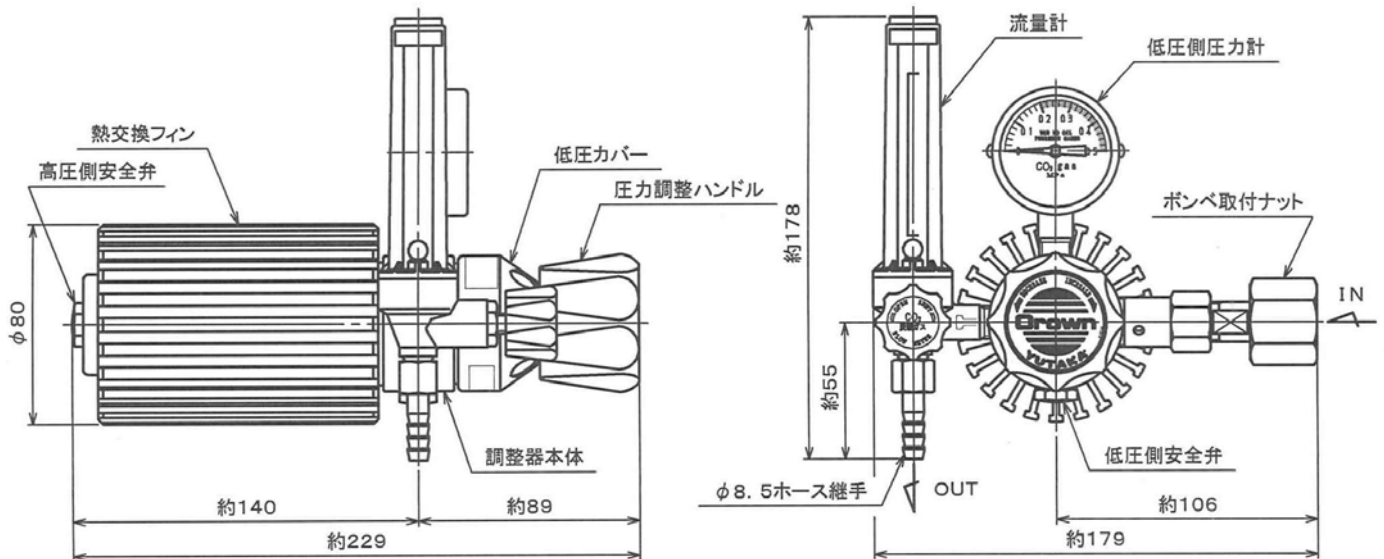
品番	NP2-3-08B5-2RFH85-F25	
適用ガス	炭酸ガス[CO <sub>2</sub> ]	
低圧側圧力計	0.5MPa 計	
入口圧力	12MPa 以下	
出口圧力	0~0.3MPa	
流量計	流量	1~25L/min
	設計圧力	0.15MPa
	方式	IN 式
入口継手	W22-14 山(右)袋ナット	
出口継手	φ8.5mm ホース継手	
付属品	ポンベパッキン(ナイロン) 2枚	
質量	約 2.3kg	

主要部材質	
調整器本体	真鍮
調整器カバー	アルミ合金
フィンカバー	アルミ合金
弁座	真鍮
弁シート	PCTFE 樹脂
ダイヤフラム	リン青銅
高圧側安全弁シート	ウレタンゴム
低圧側安全弁シート	ニトリルゴム

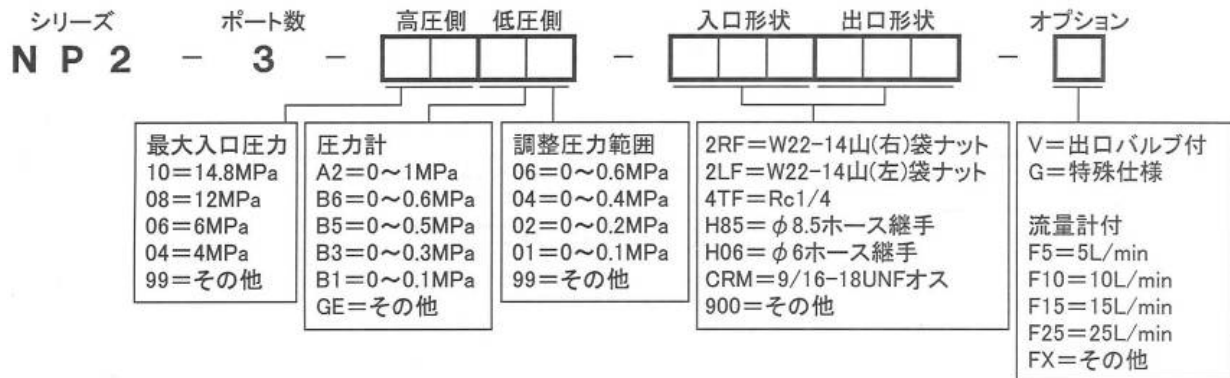
※炭酸ガスでご使用の場合は、使用率 60%以下(10 分周期)としてください。

※本製品は、MAG ガス、エチレン、笑気ガス用としてもご使用頂けます。

## 形状・寸法等



## 品番構成



※接点付圧力計を選定の場合は、オプションコードを「G」としてください。

## 消費電力効果(節電/節約)

◀当社ヒーター付圧力調整器 FCR-226 をノーヒーター調整器に交換した場合▶

・ヒーター付FCR-226

	ヒーター容量	電源	電流	1時間当りの電力量	備考
仕様	200W	100V	2A	200Wh	

・電気料金の計算式

消費電力(0.2kW) × 使用時間(8h) × 電気料金(22円)=35.2/8h(1day)

通電している時間は 1/3 とします。35.2 ÷ 3 = 11.7 円/1day

**1日;11.7円/1ヶ月(22日);257.4円/12カ月;3039円の電気料金が節約できます。**

※サーモスタットが内蔵されており、通電している時間は使用条件によって異なりますが 1/3 で計算しています。

※電気料金の計算は関西電力の HP の計算式を基に算出しています。



株式会社ユタカ

本社: 〒146-0085 東京都大田区久が原 5-17-5

<http://www.yutaka-crown.com>

東京営業所: TEL(03)3753-1651

名古屋営業所: TEL(0586)77-9801

松本営業所: TEL(0263)48-1031

大阪営業所: TEL(06)6305-0053

九州営業所: TEL(0942)37-0331

仙台出張所: TEL(022)208-8930



20-4G-G-020-00[2020.8]